

# OSPRZĘT ELEKTROINSTALACYJNY

ŁĄCZNIKI I GNIAZDA HERMETYCZNE  
AQUANT™ • HERMES • HERMES 2



**ELEKTRO-PLAST** Nasielsk jest jedną z największych firm w Polsce specjalizujących się w produkcji osprzętu elektroinstalacyjnego. Firma funkcjonuje na rynku elektrotechnicznym od 1983 roku. Blisko 30-letnie doświadczenie i cieszące się zaufaniem klientów produkty na rynku polskim jak i zagranicznym pozwoliły firmie stworzyć szeroką ofertę z zakresu elektrotechniki.

**W asortymencie firmy znajdziemy:**

- aparaturę modułową i akcesoria instalacyjne
- rozdzielnice n/n mieszkaniowe i przemysłowe (ELEGANT, EP-LUX, GALANT)
- rozdzielnie z osprzętem siłowym, stałe i przenośne (seria RS)
- łączniki i gniazda hermetyczne (HERMES, AQUANT)
- łączniki i gniazda podtynkowe, systemy ramkowe (SENTIA, QUATTRO, CARLA)
- puszki podtynkowe (seria puszek PRO)
- odgałęźniki i obudowy hermetyczne
- inny osprzęt elektroinstalacyjny (uchwyty, opaski kablowe, złączki, dławnice, listwy N/PE)

Firma **ELEKTRO-PLAST** Nasielsk poprzez ciągle poszerzanie swojej oferty asortymentowej i wprowadzanie na rynek wzorów produktów opartych na nowoczesnej stylistyce oraz udoskonalonych rozwiązaniach konstrukcyjnych, zaspokaja oczekiwania najbardziej wygórowanym oczekiwaniom klientów osiągając w ten sposób zamierzony cel. Wśród czynników generujących dynamiczny rozwój firmy jest nowoczesny park maszynowy - liczący ponad 100 linii automatycznych nowej generacji. Własne biuro konstrukcyjno-technologiczne CAD/CAM, narzędziownia z działem maszyn CNC, własne zaplecze logistyczne a także doświadczona i stabilna kadra kierownicza.

Wszystkie wyroby firmy posiadają certyfikaty i świadectwa jakości zarówno na rynek polski jak i na rynki zagraniczne.



# Spis Treści / Legenda



**aquant**<sup>™</sup>

str.4



**HERMES**

str.12



**HERMES 2**

str.32

<b>IP 55</b>	stopień ochrony przed przenikaniem ciał stałych i cieczy
<b>250 V</b>	napięcie znamionowe
<b>ABS</b>	rodzaj tworzywa - ABS
<b>UV</b>	odporność na promieniowanie UV
<b>IK 08</b>	stopień wytrzymałości mechanicznej (odporność na uderzenia)

**ISO 9001**



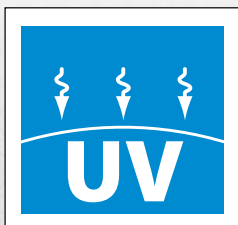
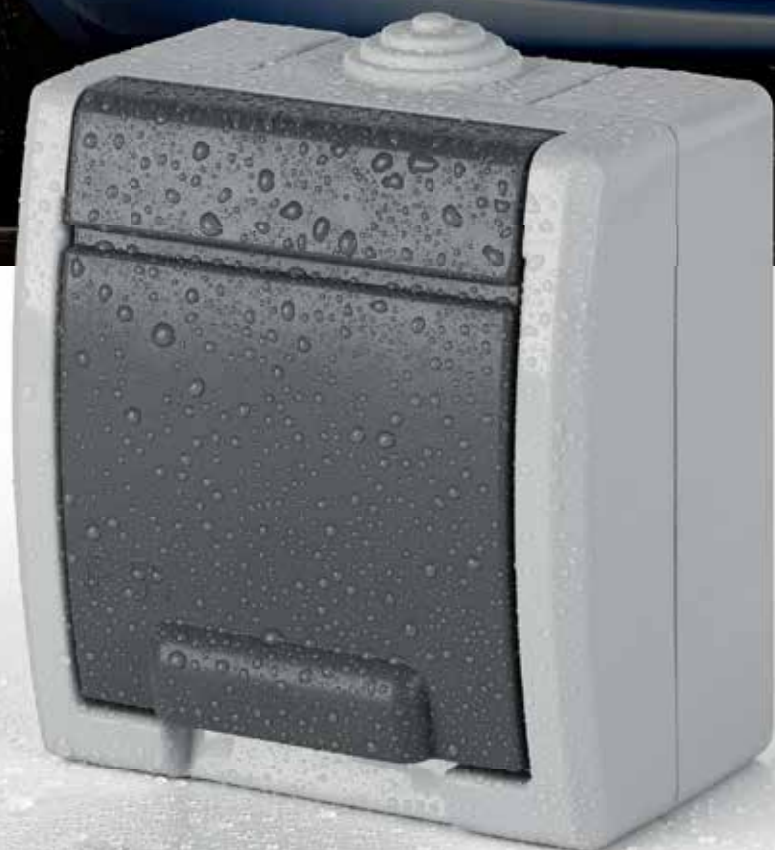
# aquant<sup>TM</sup>

## **Gniazda i łączniki natynkowe bryzgoszczelne IP 55 o podwyższonym stopniu odporności na wodę i pył**

- stopień ochrony IP 55
- solidna konstrukcja
- innowacyjne uszczelnienie łącznika i gniazda
- wytrzymały mechanizm o sprawdzonej konstrukcji
- szeroka gama łączników z wizytownikiem do opisu obwodu
- gniazda 16A (zaciski gwintowane) łączniki 10AX (zaciski gwintowane)
- gniazda typ francuski lub typ schuko
- podwyższona odporność na promienie UV
- odporność na uderzenia w stopniu IK 07
- materiał ABS + TPE
- zakres temperatur pracy -25°C do +70°C
- kolor obudowy jasnoszary RAL 7035
- kolor klawisza/klapki szary RAL 7043
- zestawy gniazd podwójnych i potrójnych w jednej podstawie
- dostępne kombinacje gniazda z wyłącznikiem
- możliwość konfiguracji w zestawach poziomych i pionowych



IP55



### Zastosowanie:

- hale logistyczne
- hale garażowe
- zakłady przemysłowe
- pralnie, piwnice
- przemysł maszynowy

### Zalety:

- trwałe uszczelnienie dzięki technologii 2-komponentowej
- kurz i strumień wody nie zakłócają funkcjonowania osprzętu Serii Aquant™
- szczelna obudowa
- elastyczna membrana stanowiąca swoistą barierę pomiędzy elementami zewnętrznymi (klawiszami i klapkami) a wewnętrzną częścią elektryczną
- dodatkowe zabezpieczenie zintegrowane z podstawą w postaci ruchomych dławic gumowych

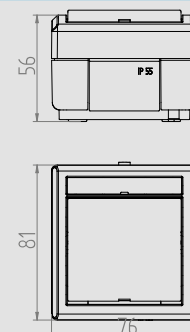
IP 55 IK 07 ABS TPE



## AQUANT IP 55 łącznik 1-biegunowy (schodowy)

Typ	Kolor	Opak. szt.	Waga op./kg	Indeks
ŁNT-1	Obudowa szary RAL 7035	10	1,52	1201-10
	Klawisz szary RAL 7043			

NORMA: PN-EN-60669-1:2006  
 Łączniki: 10AX/250V~ zaciski gwintowane  
 Stopień ochrony IP55  
 W komplecie wizytownik opisowy obwodu.  
 Wymiary: 76mm x 81mm x 56mm



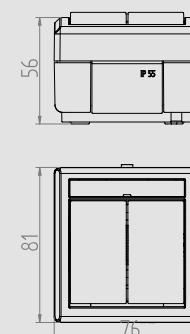
IP 55 IK 07 ABS TPE



## AQUANT IP 55 łącznik świecznikowy

Typ	Kolor	Opak. szt.	Waga op./kg	Indeks
ŁNT-5	Obudowa szary RAL 7035	10	1,52	1202-10
	Klawisz szary RAL 7043			

NORMA: PN-EN-60669-1:2006  
 Łączniki: 10AX/250V~ zaciski gwintowane  
 Stopień ochrony IP55  
 W komplecie wizytownik opisowy obwodu.  
 Wymiary: 76mm x 81mm x 56mm



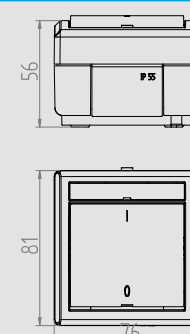
IP 55 IK 07 ABS TPE



## AQUANT IP 55 łącznik dwubiegunowy

Typ	Kolor	Opak. szt.	Waga op./kg	Indeks
ŁNT-2	Obudowa szary RAL 7035	10	1,52	1203-10
	Klawisz szary RAL 7043			

NORMA: PN-EN-60669-1:2006  
 Łączniki: 10AX/250V~ zaciski gwintowane  
 Stopień ochrony IP55  
 W komplecie wizytownik opisowy obwodu.  
 Wymiary: 76mm x 81mm x 56mm



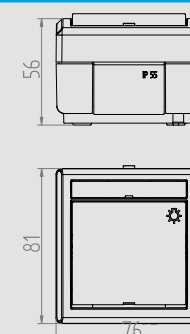
IP 55 IK 07 ABS TPE



## AQUANT IP 55 łącznik zwierny światło

Typ	Kolor	Opak. szt.	Waga op./kg	Indeks
ŁNT-1S	Obudowa szary RAL 7035	10	1,52	1204-10
	Klawisz szary RAL 7043			

NORMA: PN-EN-60669-1:2006  
 Łączniki: 10AX/230V~ zaciski gwintowane  
 Stopień ochrony IP55  
 W komplecie wizytownik opisowy obwodu.  
 Wymiary: 76mm x 81mm x 56mm



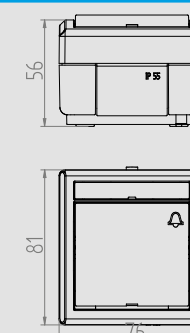
IP 55 IK 07 ABS TPE



## AQUANT IP 55 łącznik zwierny dzwonek

Typ	Kolor	Opak. szt.	Waga op./kg	Indeks
ŁNT-1D	Obudowa szary RAL 7035	10	1,52	1205-10
	Klawisz szary RAL 7043			

NORMA: PN-EN-60669-1:2006  
 Łączniki: 10AX/230V~ zaciski gwintowane  
 Stopień ochrony IP55  
 W komplecie wizytownik opisowy obwodu.  
 Wymiary: 76mm x 81mm x 56mm



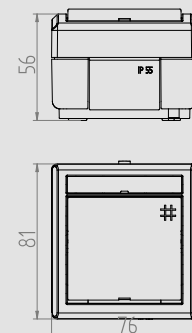
IP 55 IK 07 ABS TPE



### AQUANT IP 55 łącznik krzyżowy

Typ	Kolor	Opak. szt.	Waga op./kg	Indeks
ŁNT-7	Obudowa szary RAL 7035	10	1,52	1206-10
	Klawisz szary RAL 7043			

NORMA: PN-EN-60669-1:2006  
 Łączniki: 10AX/250V- zaciski gwintowane  
 Stopień ochrony IP55  
 W komplecie wizytownik opisowy obwodu.  
 Wymiary: 76mm x 81mm x 56mm



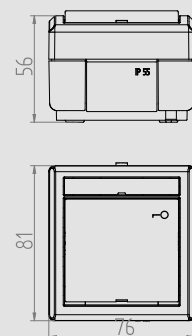
IP 55 IK 07 ABS TPE



### AQUANT IP55 łącznik zwierny "klucz"

Typ	Kolor	Opak. szt.	Waga op./kg	Indeks
ŁNT-8	Obudowa szary RAL 7035	10	1,52	1207-00
	Klawisz szary RAL 7043			

Klawisz oznaczony piktogramem „klucz”  
 NORMA: PN-EN-60669-1:2006  
 Łączniki: 10AX/230V- zaciski gwintowane  
 Stopień ochrony IP55  
 W komplecie wizytownik opisowy obwodu.  
 Wymiary: 76mm x 81mm x 56mm



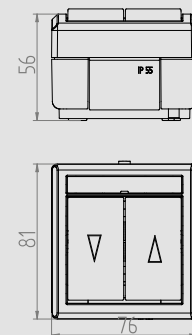
IP 55 IK 07 ABS TPE



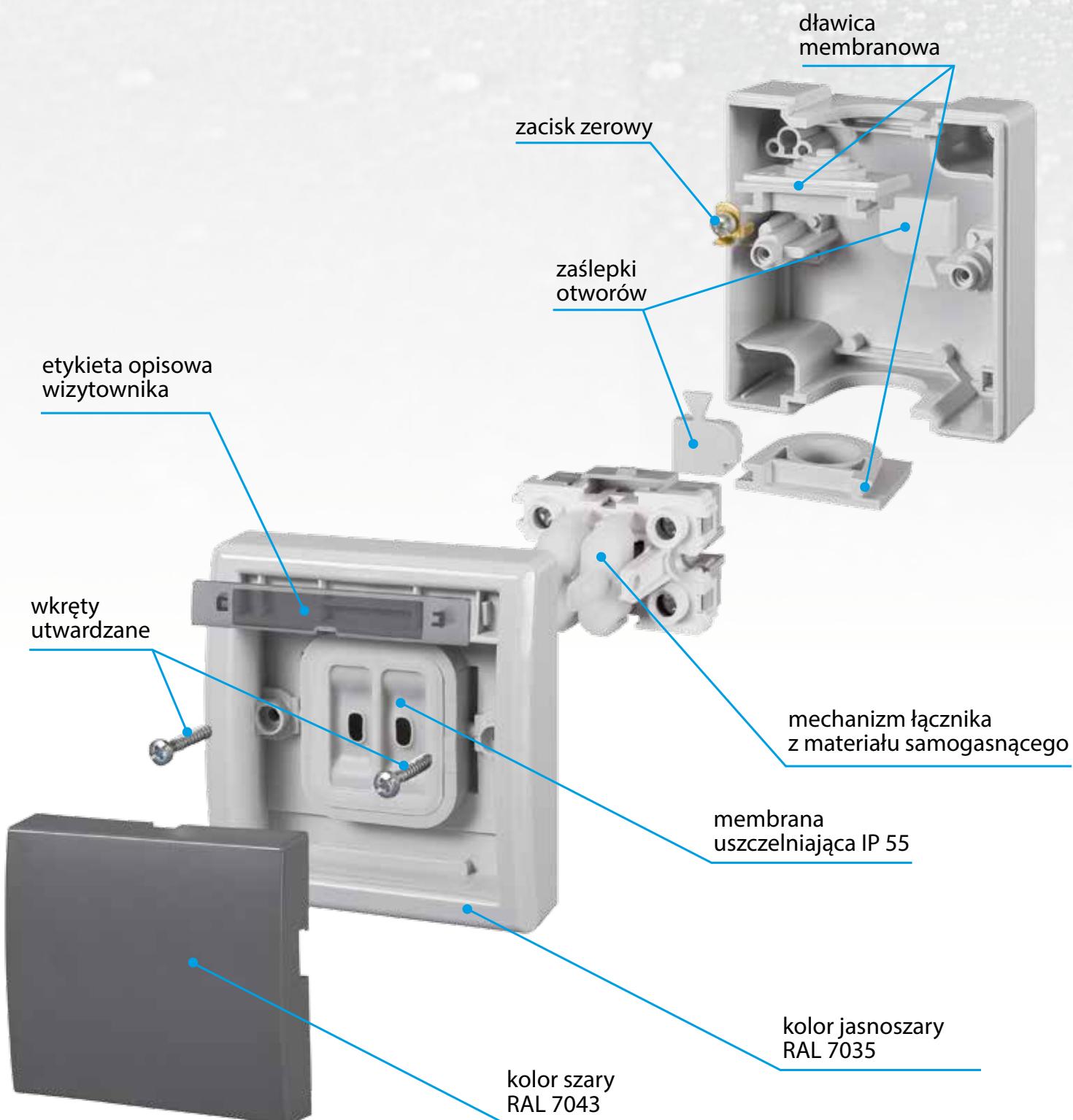
### AQUANT IP55 łącznik zwierny żaluzjowy

Typ	Kolor	Opak. szt.	Waga op./kg	Indeks
ŁNT-8	Obudowa szary RAL 7035	10	1,52	1208-10
	Klawisz szary RAL 7043			

NORMA: PN-EN-60669-1:2006  
 Łączniki: 10AX/230V- zaciski gwintowane  
 Stopień ochrony IP55  
 W komplecie wizytownik opisowy obwodu.  
 Wymiary: 76mm x 81mm x 56mm



**aquant**™





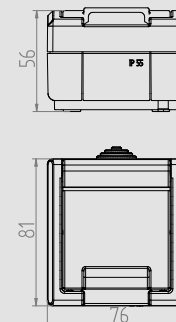
IP 55 IK 07 ABS TPE



## AQUANT IP 55 gniazdo pojedyncze

Typ	Kolor	Opak. szt.	Waga op./kg	Indeks
GNT 2P+Z	Obudowa szary RAL 7035 Kłapka szary RAL 7043	10	1,50	1241-10

NORMA: PN-IEC 60448-1:2006  
Gniazda: 16A/250V~ zaciski gwintowane  
Gniazdo 2P+Z z przesłoną styków  
Stopień ochrony IP55  
Wymiary: 76mm x 81mm x 56mm



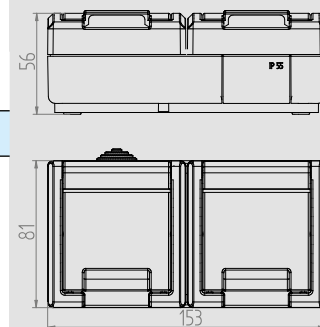
IP 55 IK 07 ABS TPE



## AQUANT IP 55 gniazdo 2x2P+Z z przesłonami styków

Typ	Kolor	Opak. szt.	Waga op./kg	Indeks
GNT 2x2P+Z H	Obudowa szary RAL 7035 Kłapka szary RAL 7043	10	2,50	1242-10

NORMA: PN-IEC 60448-1:2006  
Gniazda: 16A/250V~ zaciski gwintowane  
Gniazdo 2x2P+Z z przesłoną styków  
Stopień ochrony IP55  
Wymiary: 153mm x 81mm x 56mm



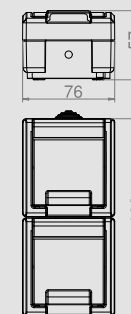
IP 55 IK 07 ABS TPE



## AQUANT IP 55 gniazdo 2x2P+Z z przesłonami styków

Typ	Kolor	Opak. szt.	Waga op./kg	Indeks
GNT 2x2P+Z V	Obudowa szary RAL 7035 Kłapka szary RAL 7043	10	2,50	1252-10

NORMA: PN-IEC 60448-1:2006  
Gniazda: 16A/250V~ zaciski gwintowane  
Gniazdo 2x2P+Z z przesłoną styków  
Stopień ochrony IP55  
Wymiary: 76mm x 163mm x 57mm



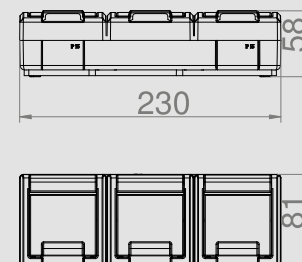
IP 55 IK 07 ABS TPE



## AQUANT IP 55 gniazdo 3x2P+Z z przesłonami styków

Typ	Kolor	Opak. szt.	Waga op./kg	Indeks
GNT 3x2P+Z H	Obudowa szary RAL 7035 Kłapka szary RAL 7043	4	1,60	1243-10

NORMA: PN-IEC 60448-1:2006  
Gniazda: 16A/250V~ zaciski gwintowane  
Gniazdo 3x2P+Z z przesłoną styków  
Stopień ochrony IP55  
Wymiary: 230mm x 81mm x 58mm



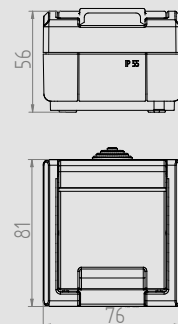
IP 55 IK 07 ABS TPE



## AQUANT IP 55 gniazdo pojedyncze „schuko”

Typ	Kolor	Opak. szt.	Waga op./kg	Indeks
GNT 2P+Z sch	Obudowa szary RAL 7035 Kłapka szary RAL 7043	10	1,50	1244-10

NORMA: PN-IEC 60448-1:2006  
Gniazda: 16A/250V~ zaciski gwintowane  
Gniazdo 2P+Z z przesłoną styków  
Stopień ochrony IP55  
Wymiary: 76mm x 81mm x 56mm



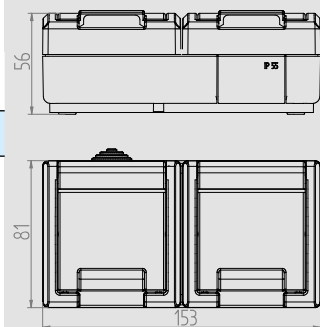
IP 55 IK 07 ABS TPE



## AQUANT IP 55 gniazdo podwójne „schuko”

Typ	Kolor	Opak. szt.	Waga op./kg	Indeks
GNT 2x2P+Z H sch	Obudowa szary RAL 7035 Kłapka szary RAL 7043	10	2,50	1245-10

NORMA: PN-IEC 60448-1:2006  
Gniazda: 16A/250V~ zaciski gwintowane  
Gniazdo 2P+Z z przesłoną styków  
Stopień ochrony IP55  
Wymiary: 153mm x 81mm x 56mm



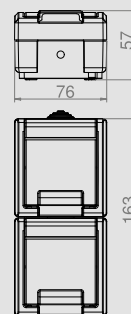
IP 55 IK 07 ABS TPE



## AQUANT IP 55 gniazdo 2x2P+Z z przesłonami styków

Typ	Kolor	Opak. szt.	Waga op./kg	Indeks
GNT 2x2P+Z V sch	Obudowa szary RAL 7035 Kłapka szary RAL 7043	10	2,50	1254-10

NORMA: PN-IEC 60448-1:2006  
Gniazda: 16A/250V~ zaciski gwintowane  
Gniazdo 2P+Z z przesłoną styków  
Stopień ochrony IP55  
Wymiary: 76mm x 163mm x 57mm



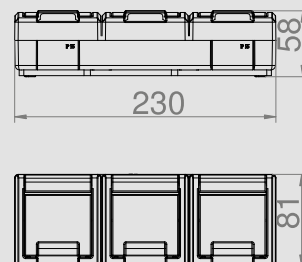
IP 55 IK 07 ABS TPE



## AQUANT IP 55 gniazdo 3x2P+Z z przesłonami styków

Typ	Kolor	Opak. szt.	Waga op./kg	Indeks
GNT 3x2P+Z H sch	Obudowa szary RAL 7035 Kłapka szary RAL 7043	4	1,60	1246-10

NORMA: PN-IEC 60448-1:2006  
Gniazda: 16A/250V~ zaciski gwintowane  
Gniazdo 2P+Z z przesłoną styków  
Stopień ochrony IP55  
Wymiary: 230mm x 81mm x 58mm



IP 55 IK 07 ABS TPE



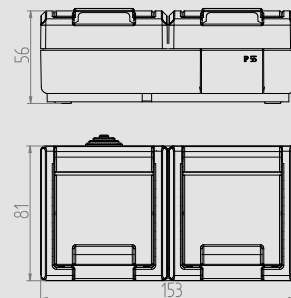
## AQUANT IP 55 zestaw poziomy łącznika schodowego i gniazdo 2P+Z na wspólnej podstawie podwójnej

### AQUANT IP 55 zestaw pionowy łącznika schodowego i gniazdo 2P+Z oddzielne podstawy



Typ	Kolor	Opak. szt.	Waga op./kg	Indeks
ŁNT-1+GNT 2P+Z H	RAL 7035+RAL 7043 (szary)	10	2,50	1247-10*
ŁNT-1+GNT 2P+Z V	RAL 7035+RAL 7043 (szary)	10		1256-10*

NORMA: PN-EN-60669-1:2006, PN-IEC-60884-1:2006  
 Gniazda: 16A/250V~ zaciski gwintowane  
 Gniazdo 2P+Z z przesłoną styków  
 Stopień ochrony IP55  
 Wymiary: 153mm x 81mm x 56mm



IP 55 IK 07 ABS TPE



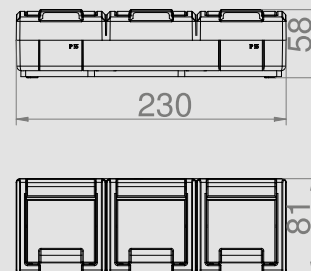
## AQUANT IP 55 zestaw poziomy łącznika schodowego i gniazdo 2x2P+Z na wspólnej podstawie potrójnej

### AQUANT IP 55 zestaw pionowy łącznika schodowego i gniazdo 2x2P+Z oddzielne podstawy



Typ	Kolor	Opak. szt.	Waga op./kg	Indeks
ŁNT-1+GNT 2x2P+Z H	RAL 7035+RAL 7043 (szary)	4	1,60	1249-10*
ŁNT-1+GNT 2x2P+Z V	RAL 7035+RAL 7043 (szary)	4		1262-10*

NORMA: PN-EN-60669-1:2006, PN-IEC-60884-1:2006  
 Gniazda: 16A/250V~ zaciski gwintowane  
 Gniazdo 2P+Z z przesłoną styków  
 Stopień ochrony IP55  
 Wymiary: 230mm x 81mm x 58mm

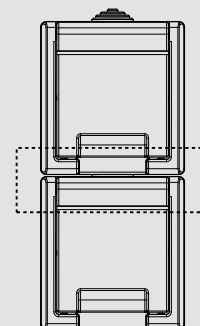


## AQUANT Adapter do pionowego łączenia gniazd i łączników

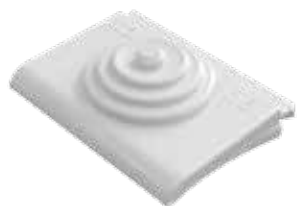


Typ	Kolor	Opak. szt.	Waga op./kg	Indeks
Adapter	Szary RAL 7035	5	1,085	1280-10

Adapter do pionowego łączenia gniazd i łączników AQUANT



## AQUANT Dławica membranowa do wprowadzania przewodów



Typ	Kolor	Opak. szt.	Waga op./kg	Indeks
Dławica	Szary RAL 7035	10	1,085	1281-10

Dławica membranowa do wprowadzania przewodów

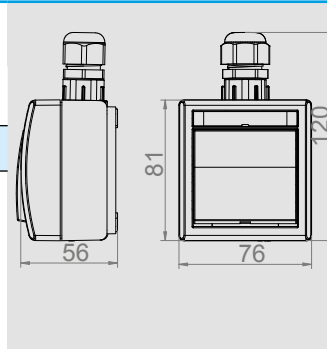
IP 65 IK 07 ABS TPE



### AQUANT IP 65 łącznik 1-biegunowy (schodowy)

Typ	Kolor	Opak. szt.	Waga op./kg	Indeks
ŁNT-1	Obudowa szary RAL 7035	10	1,52	1201-65
	Klawisz szary RAL 7043			

NORMA: PN-EN-60669-1:2006  
 Łączniki: 10AX/250V~ zaciski gwintowane  
 Stopień ochrony IP 65  
 W komplecie wizytownik opisowy obwodu.  
 Wymiary: 76mm x 81mm x 56mm



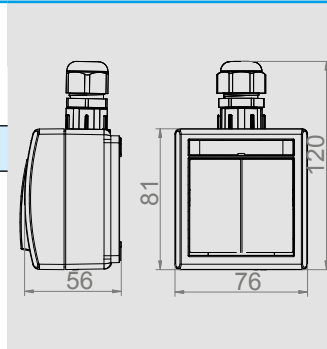
IP 65 IK 07 ABS TPE



### AQUANT IP 65 łącznik świecznikowy

Typ	Kolor	Opak. szt.	Waga op./kg	Indeks
ŁNT-5	Obudowa szary RAL 7035	10	1,52	1202-65
	Klawisz szary RAL 7043			

NORMA: PN-EN-60669-1:2006  
 Łączniki: 10AX/250V~ zaciski gwintowane  
 Stopień ochrony IP 65  
 W komplecie wizytownik opisowy obwodu.  
 Wymiary: 76mm x 81mm x 56mm



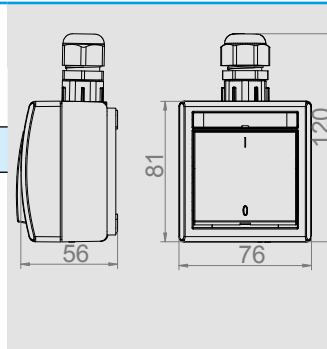
IP 65 IK 07 ABS TPE



### AQUANT IP 65 łącznik dwubiegunowy

Typ	Kolor	Opak. szt.	Waga op./kg	Indeks
ŁNT-2	Obudowa szary RAL 7035	10	1,52	1203-65
	Klawisz szary RAL 7043			

NORMA: PN-EN-60669-1:2006  
 Łączniki: 10AX/250V~ zaciski gwintowane  
 Stopień ochrony IP 65  
 W komplecie wizytownik opisowy obwodu.  
 Wymiary: 76mm x 81mm x 56mm



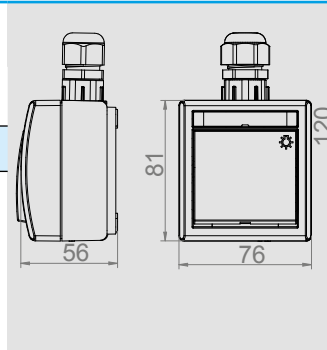
IP 65 IK 07 ABS TPE



### AQUANT IP 65 łącznik zwierny światło

Typ	Kolor	Opak. szt.	Waga op./kg	Indeks
ŁNT-1S	Obudowa szary RAL 7035	10	1,52	1204-65
	Klawisz szary RAL 7043			

NORMA: PN-EN-60669-1:2006  
 Łączniki: 10AX/230V~ zaciski gwintowane  
 Stopień ochrony IP 65  
 W komplecie wizytownik opisowy obwodu.  
 Wymiary: 76mm x 81mm x 56mm



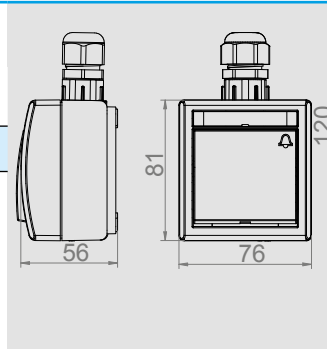
IP 65 IK 07 ABS TPE



### AQUANT IP 65 łącznik zwierny dzwonek

Typ	Kolor	Opak. szt.	Waga op./kg	Indeks
ŁNT-1D	Obudowa szary RAL 7035	10	1,52	1205-65
	Klawisz szary RAL 7043			

NORMA: PN-EN-60669-1:2006  
 Łączniki: 10AX/230V~ zaciski gwintowane  
 Stopień ochrony IP 65  
 W komplecie wizytownik opisowy obwodu.  
 Wymiary: 76mm x 81mm x 56mm



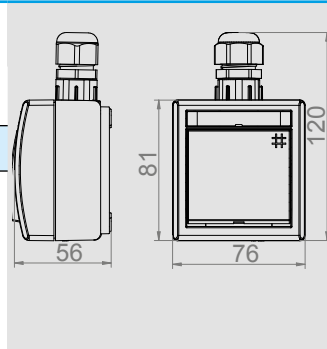
IP 65 IK 07 ABS TPE



**AQUANT IP 65 łącznik krzyżowy**

Typ	Kolor	Opak. szt.	Waga op./kg	Indeks
ŁNT-7	Obudowa szary RAL 7035	10	1,52	1206-65
	Klawisz szary RAL 7043			

NORMA: PN-EN-60669-1:2006  
 Łączniki: 10AX/250V- zaciski gwintowane  
 Stopień ochrony IP 65  
 W komplecie wizytownik opisowy obwodu.  
 Wymiary: 76mm x 81mm x 56mm



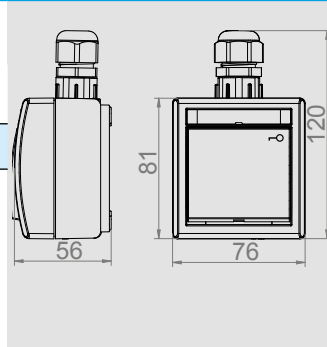
IP 65 IK 07 ABS TPE



**AQUANT IP 65 łącznik zwierny "klucz"**

Typ	Kolor	Opak. szt.	Waga op./kg	Indeks
ŁNT-8	Obudowa szary RAL 7035	10	1,52	1207-65
	Klawisz szary RAL 7043			

Klawisz oznaczony piktogramem „klucz”  
 NORMA: PN-EN-60669-1:2006  
 Łączniki: 10AX/230V- zaciski gwintowane  
 Stopień ochrony IP 65  
 W komplecie wizytownik opisowy obwodu.  
 Wymiary: 76mm x 81mm x 56mm



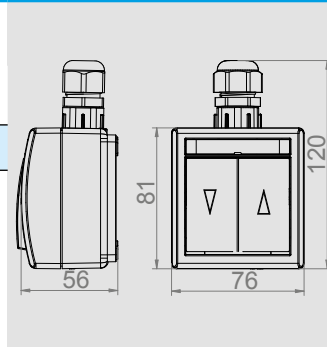
IP 65 IK 07 ABS TPE



**AQUANT IP 65 łącznik zwierny żaluzjowy**

Typ	Kolor	Opak. szt.	Waga op./kg	Indeks
ŁNT-8	Obudowa szary RAL 7035	10	1,52	1208-65
	Klawisz szary RAL 7043			

NORMA: PN-EN-60669-1:2006  
 Łączniki: 10AX/230V- zaciski gwintowane  
 Stopień ochrony IP 65  
 W komplecie wizytownik opisowy obwodu.  
 Wymiary: 76mm x 81mm x 56mm



IP 65 IK 07 ABS TPE

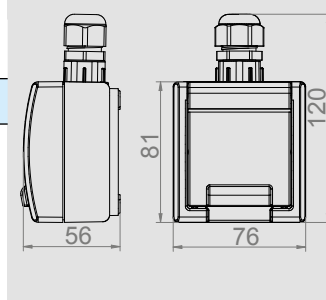


## AQUANT IP 65 gniazdo pojedyncze



Typ	Kolor	Opak. szt.	Waga op./kg	Indeks
GNT 2P+Z	Obudowa szary RAL 7035	10	1,50	1241-65
	Kłapka szary RAL 7043			

NORMA: PN-IEC 60448-1:2006  
Gniazda: 16A/250V~ zaciski gwintowane  
Gniazdo 2P+Z z przesłoną styków  
Stopień ochrony IP 65  
Wymiary: 76mm x 81mm x 56mm



IP 65 IK 07 ABS TPE

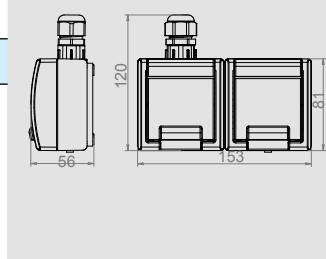


## AQUANT IP 65 gniazdo 2x2P+Z z przesłonami styków



Typ	Kolor	Opak. szt.	Waga op./kg	Indeks
GNT 2x2P+Z H	Obudowa szary RAL 7035	10	2,50	1242-65
	Kłapka szary RAL 7043			

NORMA: PN-IEC 60448-1:2006  
Gniazda: 16A/250V~ zaciski gwintowane  
Gniazdo 2x2P+Z z przesłoną styków  
Stopień ochrony IP 65  
Wymiary: 153mm x 81mm x 56mm



IP 65 IK 07 ABS TPE

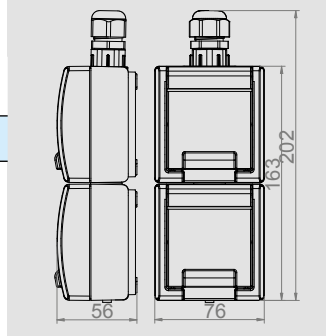


## AQUANT IP 65 gniazdo 2x2P+Z z przesłonami styków



Typ	Kolor	Opak. szt.	Waga op./kg	Indeks
GNT 2x2P+Z V	Obudowa szary RAL 7035	10	2,50	1252-65
	Kłapka szary RAL 7043			

NORMA: PN-IEC 60448-1:2006  
Gniazda: 16A/250V~ zaciski gwintowane  
Gniazdo 2x2P+Z z przesłoną styków  
Stopień ochrony IP 65  
Wymiary: 76mm x 163mm x 57mm



IP 65 IK 07 ABS TPE

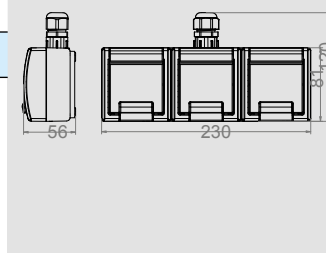


## AQUANT IP 65 gniazdo 3x2P+Z z przesłonami styków



Typ	Kolor	Opak. szt.	Waga op./kg	Indeks
GNT 3x2P+Z H	Obudowa szary RAL 7035	4	1,60	1243-65
	Kłapka szary RAL 7043			

NORMA: PN-IEC 60448-1:2006  
Gniazda: 16A/250V~ zaciski gwintowane  
Gniazdo 3x2P+Z z przesłoną styków  
Stopień ochrony IP 65  
Wymiary: 230mm x 81mm x 58mm



IP 65 IK 07 ABS TPE



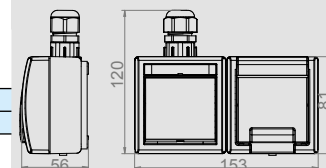
## AQUANT IP 65 zestaw poziomy łącznika schodowego i gniazdo 2P+Z

## AQUANT IP 65 zestaw pionowy łącznika schodowego i gniazdo 2P+Z oddzielne podstawy



Typ	Kolor	Opak. szt.	Waga op./kg	Indeks
ŁNT-1+GNT 2P+Z H	RAL 7035+RAL 7043 (szary)	10	2,50	1247-65*
ŁNT-1+GNT 2P+Z V	RAL 7035+RAL 7043 (szary)	10		1256-65*

NORMA: PN-EN-60669-1:2006, PN-IEC-60884-1:2006  
Gniazda: 16A/250V~ zaciski gwintowane  
Gniazdo 2P+Z z przesłoną styków  
Stopień ochrony IP 65  
Wymiary: 153mm x 81mm x 56mm



IP 65 IK 07 ABS TPE

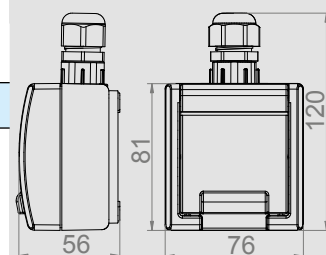


## AQUANT IP 65 gniazdo pojedyncze „schuko”



Typ	Kolor	Opak. szt.	Waga op./kg	Indeks
GNT 2P+Z sch	Obudowa szary RAL 7035	10	1,50	1244-65
	Kłapka szary RAL 7043			

NORMA: PN-IEC 60448-1:2006  
Gniazda: 16A/250V~ zaciski gwintowane  
Gniazdo 2P+Z z przesłoną styków  
Stopień ochrony IP 65  
Wymiary: 76mm x 81mm x 56mm



IP 65 IK 07 ABS TPE

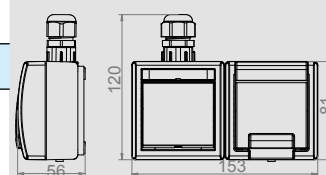


## AQUANT IP 65 gniazdo podwójne „schuko”



Typ	Kolor	Opak. szt.	Waga op./kg	Indeks
GNT 2x2P+Z H sch	Obudowa szary RAL 7035	10	2,50	1245-65
	Kłapka szary RAL 7043			

NORMA: PN-IEC 60448-1:2006  
Gniazda: 16A/250V~ zaciski gwintowane  
Gniazdo 2P+Z z przesłoną styków  
Stopień ochrony IP 65  
Wymiary: 153mm x 81mm x 56mm



IP 65 IK 07 ABS TPE

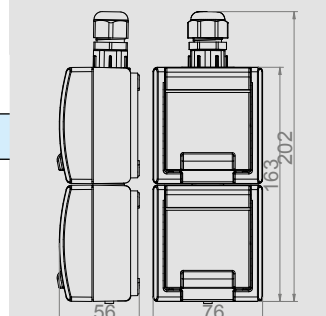


## AQUANT IP 65 gniazdo 2x2P+Z z przesłonami styków



Typ	Kolor	Opak. szt.	Waga op./kg	Indeks
GNT 2x2P+Z V sch	Obudowa szary RAL 7035	10	2,50	1254-65
	Kłapka szary RAL 7043			

NORMA: PN-IEC 60448-1:2006  
Gniazda: 16A/250V~ zaciski gwintowane  
Gniazdo 2P+Z z przesłoną styków  
Stopień ochrony IP 65  
Wymiary: 76mm x 163mm x 57mm



IP 65 IK 07 ABS TPE

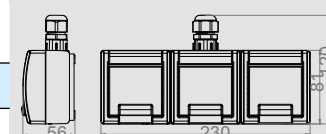


## AQUANT IP 65 gniazdo 3x2P+Z z przesłonami styków



Typ	Kolor	Opak. szt.	Waga op./kg	Indeks
GNT 3x2P+Z H sch	Obudowa szary RAL 7035	4	1,60	1246-65
	Kłapka szary RAL 7043			

NORMA: PN-IEC 60448-1:2006  
Gniazda: 16A/250V~ zaciski gwintowane  
Gniazdo 2P+Z z przesłoną styków  
Stopień ochrony IP 65  
Wymiary: 230mm x 81mm x 58mm



IP 65 IK 07 ABS TPE



## AQUANT IP 65 zestaw poziomy łącznika schodowego i gniazdo 2x2P+Z

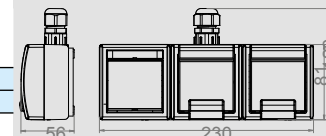
na wspólnej podstawie potrójnej

## AQUANT IP 65 zestaw pionowy łącznika schodowego i gniazdo 2x2P+Z oddzielne podstawy



Typ	Kolor	Opak. szt.	Waga op./kg	Indeks
ŁNT-1+GNT 2x2P+Z H	RAL 7035+RAL 7043 (szary)	4	1,60	1249-65*
ŁNT-1+GNT 2x2P+Z V	RAL 7035+RAL 7043 (szary)	4		1262-65*

NORMA: PN-EN-60669-1:2006, PN-IEC-60884-1:2006  
Gniazda: 16A/250V~ zaciski gwintowane  
Gniazdo 2P+Z z przesłoną styków  
Stopień ochrony IP 65  
Wymiary: 230mm x 81mm x 58mm





# HERMES

## HERMES osprzęt hermetyczny IP 44

HERMES IP 44 to seria natynkowego osprzętu hermetycznego produkowana przez firmę ELEKTRO-PLAST Nasielsk. Odporność produktów serii HERMES IP 44 na wilgoć i pył, oraz oryginalne wzornictwo pozycjonuje serię jako lidera wśród dostępnych na rynku serii hermetycznych. W serii HERMES istnieje możliwość modułowego tworzenia bloków, np. łącznik z gniazdem w jednym korpusie.







## Zalety:

- seria Hermes jest liderem wśród dostępnych na rynku serii hermetycznych
- łączniki podświetlane z opcją wymiany diody
- odporność na wilgoć i pył
- możliwość modułowego tworzenia bloków, np. łącznik z gniazdem w jednym korpusie.
- oryginalne wzornictwo
- osprzęt dostępny w kolorach: biały, kremowy, brązowy
- gniazda wielokrotnie kompletnie osznurowane LgY
- seria Hermes sprawdza się wszędzie gdzie panują trudne warunki np.: w halach garażowych, pralniach, magazynach, pomieszczeniach gastronomicznych oraz w zastosowaniu zewnętrznym

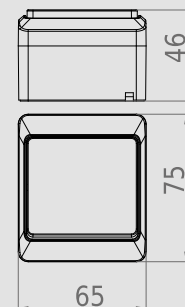
IP 44 ABS



## HERMES IP 44 łącznik 1-biegunowy (schodowy)

Typ	Kolor	Opak. szt.	Waga op./kg	Indeks
ŁNT-1	Biały RAL 9003	12	1,085	<b>0331-02</b>

NORMA: PN-EN-60669-1:2006  
 Łączniki: 10AX/250V~ zaciski gwintowane  
 Stopień ochrony IP44  
 Wymiary: 65mm x 75mm x 46mm



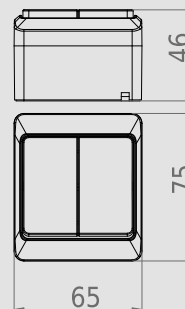
IP 44 ABS



## HERMES IP 44 łącznik świecznikowy

Typ	Kolor	Opak. szt.	Waga op./kg	Indeks
ŁNT-5	Biały RAL 9003	12	1,085	<b>0332-02</b>

NORMA: PN-EN-60669-1:2006  
 Łączniki: 10AX/250V~ zaciski gwintowane  
 Stopień ochrony IP44  
 Wymiary: 65mm x 75mm x 46mm



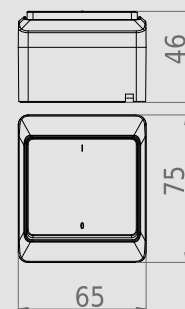
IP 44 ABS



## HERMES IP 44 łącznik dwubiegunowy

Typ	Kolor	Opak. szt.	Waga op./kg	Indeks
ŁNT-2	Biały RAL 9003	12	1,085	<b>0333-02</b>

NORMA: PN-EN-60669-1:2006  
 Łączniki: 10AX/250V~ zaciski gwintowane  
 Stopień ochrony IP44  
 Wymiary: 65mm x 75mm x 46mm



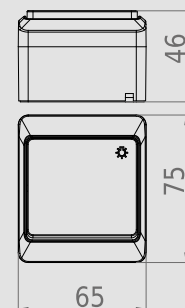
IP 44 ABS



## HERMES IP 44 łącznik zwierny światło

Typ	Kolor	Opak. szt.	Waga op./kg	Indeks
ŁNT-1S	Biały RAL 9003	12	1,085	<b>0336-02</b>

NORMA: PN-EN-60669-1:2006  
 Łączniki: 10AX/250V~ zaciski gwintowane  
 Stopień ochrony IP44  
 Wymiary: 65mm x 75mm x 46mm



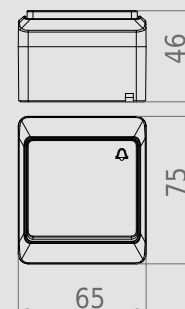
IP 44 ABS



## HERMES IP 44 łącznik zwierny dzwonek

Typ	Kolor	Opak. szt.	Waga op./kg	Indeks
ŁNT-1D	Biały RAL 9003	12	1,085	<b>0337-02</b>

NORMA: PN-EN-60669-1:2006  
 Łączniki: 10AX/230V~ zaciski gwintowane  
 Stopień ochrony IP44  
 Wymiary: 65mm x 75mm x 46mm



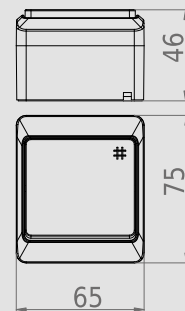
IP 44 ABS



## HERMES IP 44 łącznik krzyżowy

Typ	Kolor	Opak. szt.	Waga op./kg	Indeks
ŁNT-7	Biały RAL 9003	12	1,085	<b>0338-02</b>

NORMA: PN-EN-60669-1:2006  
 Łączniki: 10AX/250V~ zaciski gwintowane  
 Stopień ochrony IP44  
 Wymiary: 65mm x 75mm x 46mm



IP 44 ABS

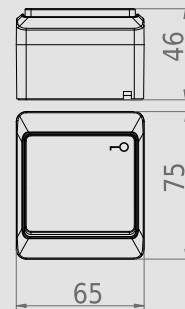
**NOWOŚĆ**



## HERMES IP 44 łącznik zwierny "klucz"

Typ	Kolor	Opak. szt.	Waga op./kg	Indeks
ŁNT-7	Biały RAL 9003	12	1,085	<b>0340-02</b>

Klawisz oznaczony piktogramem „klucz”  
 NORMA: PN-EN-60669-1:2006  
 Łączniki: 10AX/230V~ zaciski gwintowane  
 Stopień ochrony IP44  
 Wymiary: 65mm x 75mm x 46mm



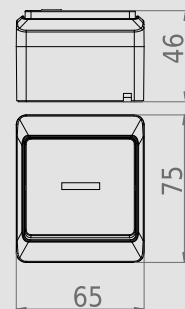
IP 44 ABS



## HERMES IP 44 łącznik 1-biegunowy (schodowy) podświetlany

Typ	Kolor	Opak. szt.	Waga op./kg	Indeks
ŁNT-1+n	Biały RAL 9003	12	1,085	<b>0341-02</b>

NORMA: PN-EN-60669-1:2006  
 Łączniki: 10AX/250V~ samozaciski  
 Stopień ochrony IP44  
 Wymiary: 65mm x 75mm x 46mm



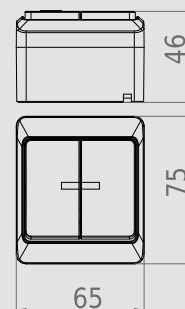
IP 44 ABS



## HERMES IP 44 łącznik świecznikowy podświetlany

Typ	Kolor	Opak. szt.	Waga op./kg	Indeks
ŁNT-5+n	Biały RAL 9003	12	1,085	<b>0342-02</b>

NORMA: PN-EN-60669-1:2006  
 Łączniki: 10AX/250V~ samozaciski  
 Stopień ochrony IP44  
 Wymiary: 65mm x 75mm x 46mm



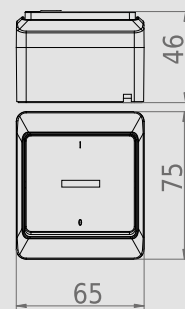
IP 44 ABS



## HERMES IP 44 łącznik dwubiegunowy podświetlany

Typ	Kolor	Opak. szt.	Waga op./kg	Indeks
ŁNT-2+n	Biały RAL 9003	12	1,085	<b>0343-02</b>

NORMA: PN-EN-60669-1:2006  
 Łączniki: 10AX/250V~ samozaciski  
 Stopień ochrony IP44  
 Wymiary: 65mm x 75mm x 46mm



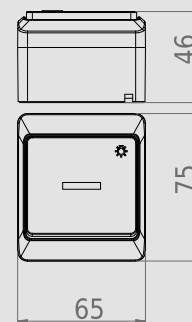
IP 44 ABS



## HERMES IP 44 łącznik zwierny światło podświetlany

Typ	Kolor	Opak. szt.	Waga op./kg	Indeks
ŁNT-1S+n	Biały RAL 9003	12	1,085	<b>0346-02</b>

NORMA: PN-EN-60669-1:2006  
 Łączniki: 10AX/250V~ samozaciski  
 Stopień ochrony IP44  
 Wymiary: 65mm x 75mm x 46mm



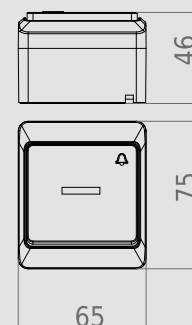
IP 44 ABS



## HERMES IP 44 łącznik zwierny dzwonek podświetlany

Typ	Kolor	Opak. szt.	Waga op./kg	Indeks
ŁNT-1D+n	Biały RAL 9003	12	1,085	<b>0347-02</b>

NORMA: PN-EN-60669-1:2006  
 Łączniki: 10AX/250V~ samozaciski  
 Stopień ochrony IP44  
 Wymiary: 65mm x 75mm x 46mm



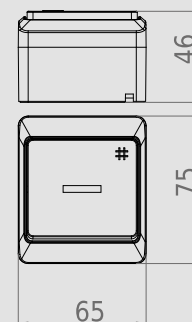
IP 44 ABS



## HERMES IP 44 łącznik krzyżowy podświetlany

Typ	Kolor	Opak. szt.	Waga op./kg	Indeks
ŁNT-7+n	Biały RAL 9003	12	1,085	<b>0348-02</b>

NORMA: PN-EN-60669-1:2006  
 Łączniki: 10AX/250V~ samozaciski  
 Stopień ochrony IP44  
 Wymiary: 65mm x 75mm x 46mm



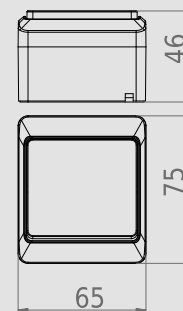
IP 44 ABS



## HERMES IP 44 łącznik 1-biegunowy (schodowy)

Typ	Kolor	Opak. szt.	Waga op./kg	Indeks
ŁNT-1	Biały RAL 9003 + Dymny	12	1,085	0331-01

NORMA: PN-EN-60669-1:2006  
 Łączniki: 10AX/250V~ zaciski gwintowane  
 Stopień ochrony IP44  
 Wymiary: 65mm x 75mm x 46mm



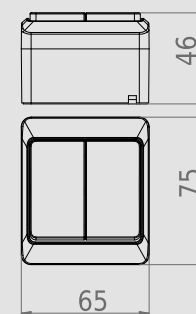
IP 44 ABS



## HERMES IP 44 łącznik świecznikowy

Typ	Kolor	Opak. szt.	Waga op./kg	Indeks
ŁNT-5	Biały RAL 9003 + Dymny	12	1,085	0332-01

NORMA: PN-EN-60669-1:2006  
 Łączniki: 10AX/250V~ zaciski gwintowane  
 Stopień ochrony IP44  
 Wymiary: 65mm x 75mm x 46mm



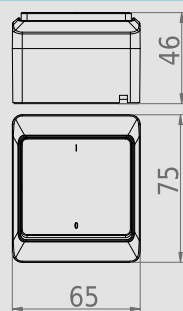
IP 44 ABS



## HERMES IP 44 łącznik dwubiegunowy

Typ	Kolor	Opak. szt.	Waga op./kg	Indeks
ŁNT-2	Biały RAL 9003 + Dymny	12	1,085	0333-01

NORMA: PN-EN-60669-1:2006  
 Łączniki: 10AX/250V~ zaciski gwintowane  
 Stopień ochrony IP44  
 Wymiary: 65mm x 75mm x 46mm



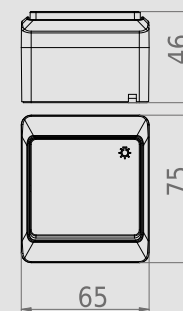
IP 44 ABS



## HERMES IP 44 łącznik zwierny światło

Typ	Kolor	Opak. szt.	Waga op./kg	Indeks
ŁNT-1S	Biały RAL 9003 + Dymny	12	1,085	0336-01

NORMA: PN-EN-60669-1:2006  
 Łączniki: 10AX/230V~ zaciski gwintowane  
 Stopień ochrony IP44  
 Wymiary: 65mm x 75mm x 46mm



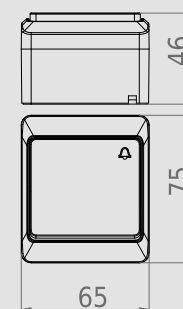
IP 44 ABS



## HERMES IP 44 łącznik zwierny dzwonek

Typ	Kolor	Opak. szt.	Waga op./kg	Indeks
ŁNT-1D	Biały RAL 9003 + Dymny	12	1,085	0337-01

NORMA: PN-EN-60669-1:2006  
 Łączniki: 10AX/230V~ zaciski gwintowane  
 Stopień ochrony IP44  
 Wymiary: 65mm x 75mm x 46mm



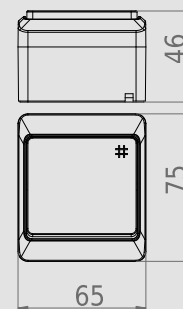
IP 44 ABS



## HERMES IP 44 łącznik krzyżowy

Typ	Kolor	Opak. szt.	Waga op./kg	Indeks
ŁNT-7	Biały RAL 9003 + Dymny	12	1,085	0338-01

NORMA: PN-EN-60669-1:2006  
 Łączniki: 10AX/250V~ samozaciski  
 Stopień ochrony IP44  
 Wymiary: 65mm x 75mm x 46mm



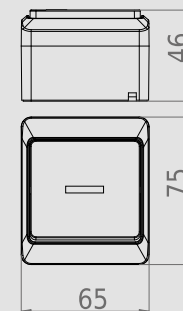
IP 44 ABS



## HERMES IP 44 łącznik 1-biegunowy (schodowy) podświetlany

Typ	Kolor	Opak. szt.	Waga op./kg	Indeks
ŁNT-1+n	Biały RAL 9003 + Dymny	12	1,085	0341-01

NORMA: PN-EN-60669-1:2006  
 Łączniki: 10AX/250V~ samozaciski  
 Stopień ochrony IP44  
 Wymiary: 65mm x 75mm x 46mm



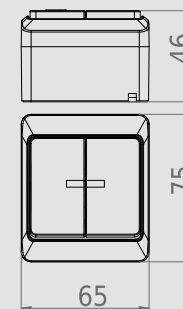
IP 44 ABS



## HERMES IP 44 łącznik świecznikowy podświetlany

Typ	Kolor	Opak. szt.	Waga op./kg	Indeks
ŁNT-5+n	Biały RAL 9003 + Dymny	12	1,085	0342-01

NORMA: PN-EN-60669-1:2006  
 Łączniki: 10AX/250V~ samozaciski  
 Stopień ochrony IP44  
 Wymiary: 65mm x 75mm x 46mm



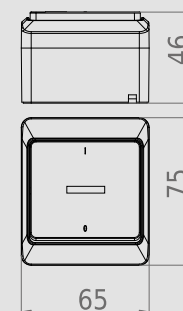
IP 44 ABS



## HERMES IP 44 łącznik dwubiegunowy podświetlany

Typ	Kolor	Opak. szt.	Waga op./kg	Indeks
ŁNT-2+n	Biały RAL 9003 + Dymny	12	1,085	0343-01

NORMA: PN-EN-60669-1:2006  
 Łączniki: 10AX/250V~ samozaciski  
 Stopień ochrony IP44  
 Wymiary: 65mm x 75mm x 46mm



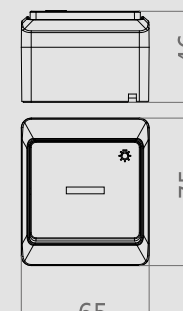
IP 44 ABS



## HERMES IP 44 łącznik zwierny światło podświetlany

Typ	Kolor	Opak. szt.	Waga op./kg	Indeks
ŁNT-1S+n	Biały RAL 9003 + Dymny	12	1,085	0346-01

NORMA: PN-EN-60669-1:2006  
 Łączniki: 10AX/250V~ samozaciski  
 Stopień ochrony IP44  
 Wymiary: 65mm x 75mm x 46mm



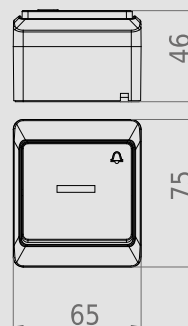
IP 44 ABS



## HERMES IP 44 łącznik zwierny dzwonek podświetlany

Typ	Kolor	Opak. szt.	Waga op./kg	Indeks
ŁNT-1D+n	Biały RAL 9003 + Dymny	12	1,085	<b>0347-02</b>

NORMA: PN-EN-60669-1:2006  
 Łączniki: 10AX/250V~ samozaciski  
 Stopień ochrony IP44  
 Wymiary: 65mm x 75mm x 46mm



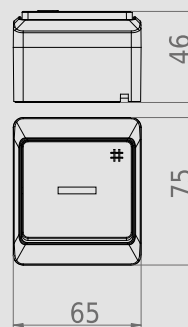
IP 44 ABS



## HERMES IP 44 łącznik krzyżowy podświetlany

Typ	Kolor	Opak. szt.	Waga op./kg	Indeks
ŁNT-7+n	Biały RAL 9003 + Dymny	12	1,085	<b>0348-01</b>

NORMA: PN-EN-60669-1:2006  
 Łączniki: 10AX/250V~ samozaciski  
 Stopień ochrony IP44  
 Wymiary: 65mm x 75mm x 46mm



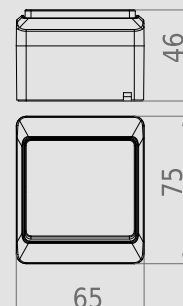
IP 44 ABS



## HERMES IP 44 łącznik 1-biegunowy (schodowy)

Typ	Kolor	Opak. szt.	Waga op./kg	Indeks
ŁNT-1	Brązowy RAL 8028	12	1,085	0331-06

NORMA: PN-EN-60669-1:2006  
 Łączniki: 10AX/250V~ zaciski gwintowane  
 Stopień ochrony IP44  
 Wymiary: 65mm x 75mm x 46mm



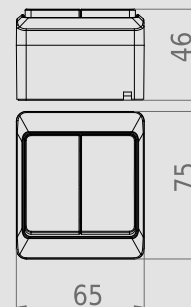
IP 44 ABS



## HERMES IP 44 łącznik świecznikowy

Typ	Kolor	Opak. szt.	Waga op./kg	Indeks
ŁNT-5	Brązowy RAL 8028	12	1,085	0332-06

NORMA: PN-EN-60669-1:2006  
 Łączniki: 10AX/250V~ zaciski gwintowane  
 Stopień ochrony IP44  
 Wymiary: 65mm x 75mm x 46mm



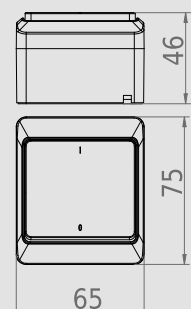
IP 44 ABS



## HERMES IP 44 łącznik dwubiegunowy

Typ	Kolor	Opak. szt.	Waga op./kg	Indeks
ŁNT-2	Brązowy RAL 8028	12	1,085	0333-06

NORMA: PN-EN-60669-1:2006  
 Łączniki: 10AX/250V~ zaciski gwintowane  
 Stopień ochrony IP44  
 Wymiary: 65mm x 75mm x 46mm



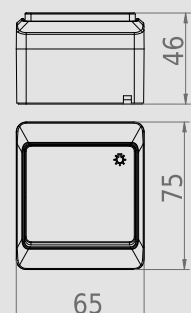
IP 44 ABS



## HERMES IP 44 łącznik zwierny światło

Typ	Kolor	Opak. szt.	Waga op./kg	Indeks
ŁNT-1S	Brązowy RAL 8028	12	1,085	0336-06

NORMA: PN-EN-60669-1:2006  
 Łączniki: 10AX/230V~ zaciski gwintowane  
 Stopień ochrony IP44  
 Wymiary: 65mm x 75mm x 46mm



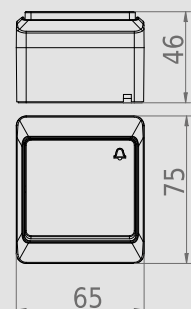
IP 44 ABS



## HERMES IP 44 łącznik zwierny dzwonek

Typ	Kolor	Opak. szt.	Waga op./kg	Indeks
ŁNT-1D	Brązowy RAL 8028	12	1,085	0337-06

NORMA: PN-EN-60669-1:2006  
 Łączniki: 10AX/230V~ zaciski gwintowane  
 Stopień ochrony IP44  
 Wymiary: 65mm x 75mm x 46mm





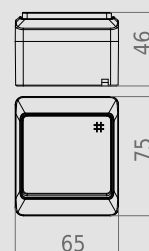
IP 44 ABS



## HERMES IP 44 łącznik krzyżowy

Typ	Kolor	Opak. szt.	Waga op./kg	Indeks
ŁNT-7	Brązowy RAL 8028	12	1,085	0338-06

NORMA: PN-EN-60669-1:2006  
 Łączniki: 10AX/250V~ zaciski gwintowane  
 Stopień ochrony IP44  
 Wymiary: 65mm x 75mm x 46mm



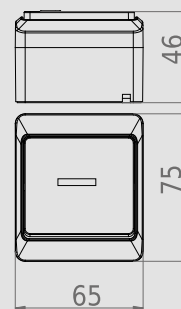
IP 44 ABS



## HERMES IP 44 łącznik 1-biegunowy (schodowy) podświetlany

Typ	Kolor	Opak. szt.	Waga op./kg	Indeks
ŁNT-1+n	Brązowy RAL 8028	12	1,085	0341-06

NORMA: PN-EN-60669-1:2006  
 Łączniki: 10AX/250V~ samozaciski  
 Stopień ochrony IP44  
 Wymiary: 65mm x 75mm x 46mm



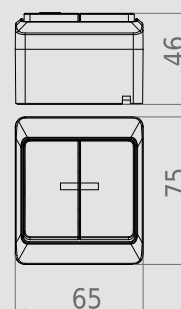
IP 44 ABS



## HERMES IP 44 łącznik świecznikowy podświetlany

Typ	Kolor	Opak. szt.	Waga op./kg	Indeks
ŁNT-5+n	Brązowy RAL 8028	12	1,085	0342-06

NORMA: PN-EN-60669-1:2006  
 Łączniki: 10AX/250V~ samozaciski  
 Stopień ochrony IP44  
 Wymiary: 65mm x 75mm x 46mm



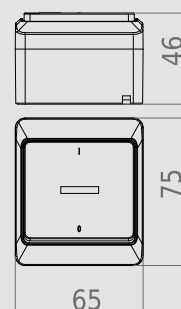
IP 44 ABS



## HERMES IP 44 łącznik dwubiegunowy podświetlany

Typ	Kolor	Opak. szt.	Waga op./kg	Indeks
ŁNT-2+n	Brązowy RAL 8028	12	1,085	0343-06

NORMA: PN-EN-60669-1:2006  
 Łączniki: 10AX/250V~ samozaciski  
 Stopień ochrony IP44  
 Wymiary: 65mm x 75mm x 46mm



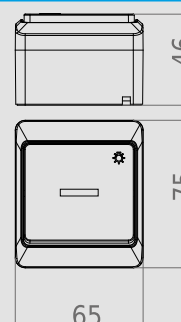
IP 44 ABS



## HERMES IP 44 łącznik zwierny światło podświetlany

Typ	Kolor	Opak. szt.	Waga op./kg	Indeks
ŁNT-1S+n	Brązowy RAL 8028	12	1,085	0346-06

NORMA: PN-EN-60669-1:2006  
 Łączniki: 10AX/250V~ samozaciski  
 Stopień ochrony IP44  
 Wymiary: 65mm x 75mm x 46mm



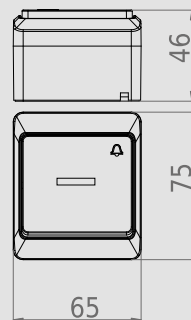
IP 44 ABS



## HERMES IP 44 łącznik zwierny dzwonek podświetlany

Typ	Kolor	Opak. szt.	Waga op./kg	Indeks
ŁNT-1D+n	Brązowy RAL 8028	12	1,085	<b>0347-06</b>

NORMA: PN-EN-60669-1:2006  
 Łączniki: 10AX/250V~ samozaciski  
 Stopień ochrony IP44  
 Wymiary: 65mm x 75mm x 46mm



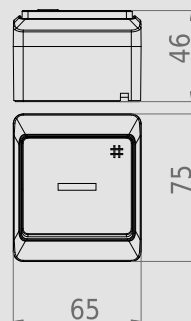
IP 44 ABS



## HERMES IP 44 łącznik krzyżowy podświetlany

Typ	Kolor	Opak. szt.	Waga op./kg	Indeks
ŁNT-7+n	Brązowy RAL 8028	12	1,085	<b>0348-06</b>

NORMA: PN-EN-60669-1:2006  
 Łączniki: 10AX/250V~ samozaciski  
 Stopień ochrony IP44  
 Wymiary: 65mm x 75mm x 46mm



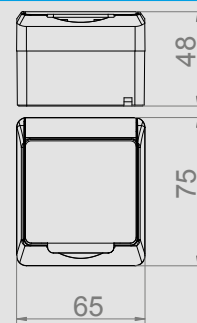
**IP 44** **ABS**



## HERMES IP 44 gniazdo pojedyncze klapka w kolorze dymnym

Typ	Kolor	Opak. szt.	Waga op./kg	Indeks
GNT 2P+Z	Biały RAL 9016	12	1,085	<b>0321-01</b>

NORMA: PN-IEC-60884-1:2006  
 Gniazda: 16A/250V~ zaciski gwintowane  
 Stopień ochrony IP44  
 Wymiary: 65 mm x 75 mm x 48mm



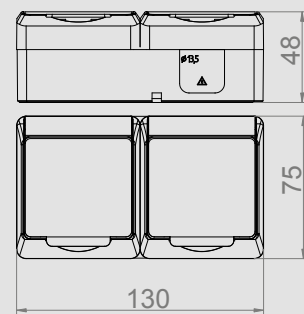
**IP 44** **ABS**



## HERMES IP 44 gniazdo podwójne klapka w kolorze dymnym

Typ	Kolor	Opak. szt.	Waga op./kg	Indeks
GNT 2x2P+Z	Biały RAL 9016	12	2,24	<b>0322-01</b>

NORMA: PN-IEC-60884-1:2006  
 Gniazda: 16A/250V~ zaciski gwintowane  
 Stopień ochrony IP44  
 Wymiary: 130 mm x 75 mm x 48mm



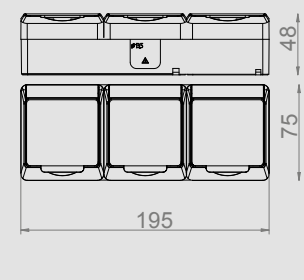
**IP 44** **ABS**



## HERMES IP 44 gniazdo potrójne klapka w kolorze dymnym

Typ	Kolor	Opak. szt.	Waga op./kg	Indeks
GNT 3x2P+Z	Biały RAL 9016	4	1,14	<b>0323-01</b>

NORMA: PN-IEC-60884-1:2006  
 Gniazda: 16A/250V~ zaciski gwintowane  
 Stopień ochrony IP44  
 Wymiary: 195 mm x 75 mm x 48mm

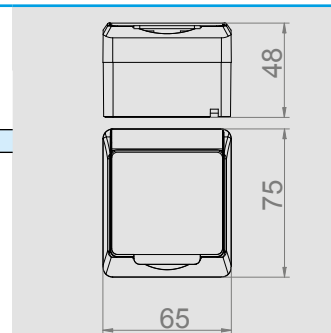




## HERMES IP 44 gniazdo pojedyncze klapka w kolorze gniazda

Typ	Kolor	Opak. szt.	Waga op./kg	Indeks
GNT 2P+Z	Biały RAL 9016	12	1,085	<b>0321-02</b>

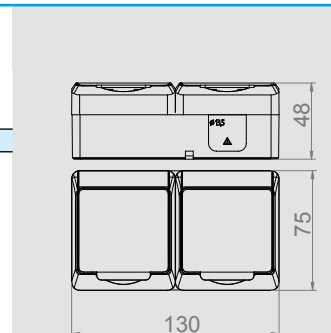
NORMA: PN-IEC-60884-1:2006  
 Gniazda: 16A/250V~ zaciski gwintowane  
 Stopień ochrony IP44  
 Wymiary: 65 mm x 75 mm x 48mm



## HERMES IP 44 gniazdo podwójne klapka w kolorze gniazda

Typ	Kolor	Opak. szt.	Waga op./kg	Indeks
GNT 2x2P+Z	Biały RAL 9016	12	2,24	<b>0322-02</b>

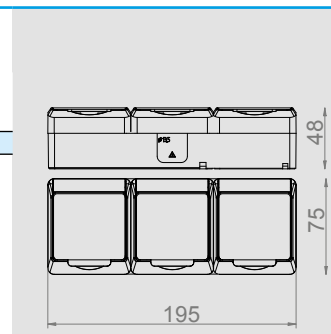
NORMA: PN-IEC-60884-1:2006  
 Gniazda: 16A/250V~ zaciski gwintowane  
 Stopień ochrony IP44  
 Wymiary: 130 mm x 75 mm x 48mm



## HERMES IP 44 gniazdo potrójne klapka w kolorze gniazda

Typ	Kolor	Opak. szt.	Waga op./kg	Indeks
GNT 3x2P+Z	Biały RAL 9016	4	1,14	<b>0323-02</b>

NORMA: PN-IEC-60884-1:2006  
 Gniazda: 16A/250V~ zaciski gwintowane  
 Stopień ochrony IP44  
 Wymiary: 195 mm x 75 mm x 48mm



IP 44 ABS

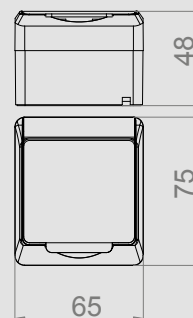


## HERMES IP 44 gniazdo pojedyncze klapka w kolorze dymnym



Typ	Kolor	Opak. szt.	Waga op./kg	Indeks
GNT 2P+Z	Brązowy RAL 8028	12	1,085	0321-05

NORMA: PN-IEC-60884-1:2006  
Gniazda: 16A/250V~ zaciski gwintowane  
Stopień ochrony IP44  
Wymiary: 65 mm x 75 mm x 48mm



IP 44 ABS

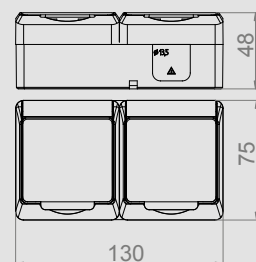


## HERMES IP 44 gniazdo podwójne klapka w kolorze dymnym



Typ	Kolor	Opak. szt.	Waga op./kg	Indeks
GNT 2x2P+Z	Brązowy RAL 8028	12	2,24	0322-05

NORMA: PN-IEC-60884-1:2006  
Gniazda: 16A/250V~ zaciski gwintowane  
Stopień ochrony IP44  
Wymiary: 130 mm x 75 mm x 48mm



IP 44 ABS

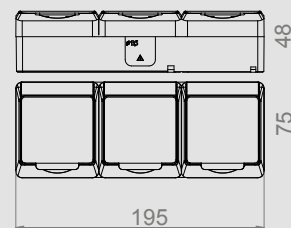


## HERMES IP 44 gniazdo potrójne klapka w kolorze dymnym



Typ	Kolor	Opak. szt.	Waga op./kg	Indeks
GNT 3x2P+Z	Brązowy RAL 8028	4	1,14	0323-05

NORMA: PN-IEC-60884-1:2006  
Gniazda: 16A/250V~ zaciski gwintowane  
Stopień ochrony IP44  
Wymiary: 195 mm x 75 mm x 48mm

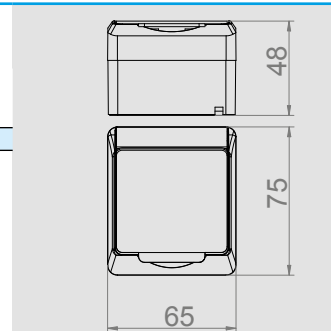




## HERMES IP 44 gniazdo pojedyncze klapka w kolorze gniazda

Typ	Kolor	Opak. szt.	Waga op./kg	Indeks
GNT 2P+Z	Brązowy RAL 8028	12	1,085	0321-06

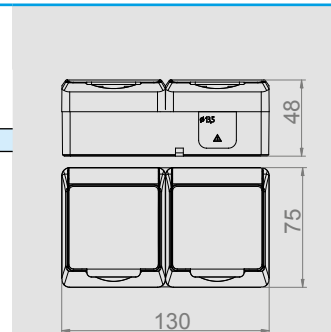
NORMA: PN-IEC-60884-1:2006  
 Gniazda: 16A/250V~ zaciski gwintowane  
 Stopień ochrony IP44  
 Wymiary: 65 mm x 75 mm x 48mm



## HERMES IP 44 gniazdo podwójne klapka w kolorze gniazda

Typ	Kolor	Opak. szt.	Waga op./kg	Indeks
GNT 2x2P+Z	Brązowy RAL 8028	12	2,24	0322-06

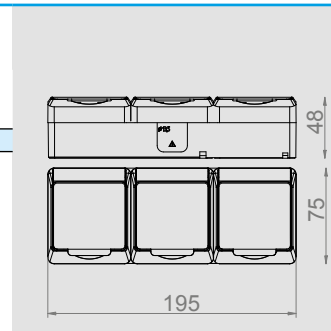
NORMA: PN-IEC-60884-1:2006  
 Gniazda: 16A/250V~ zaciski gwintowane  
 Stopień ochrony IP44  
 Wymiary: 130 mm x 75 mm x 48mm



## HERMES IP 44 gniazdo potrójne klapka w kolorze gniazda

Typ	Kolor	Opak. szt.	Waga op./kg	Indeks
GNT 3x2P+Z	Brązowy RAL 8028	4	1,14	0323-06

NORMA: PN-IEC-60884-1:2006  
 Gniazda: 16A/250V~ zaciski gwintowane  
 Stopień ochrony IP44  
 Wymiary: 195 mm x 75 mm x 48mm

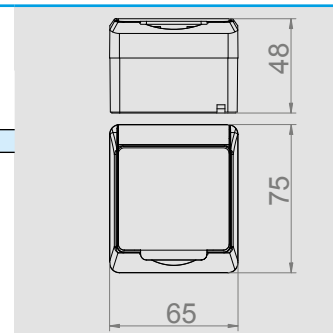




## HERMES IP 44 gniazdo pojedyncze schuko klapka w kolorze dymnym

Typ	Kolor	Opak. szt.	Waga op./kg	Indeks
GNT 2P+Z schuko	Biały RAL 9016	12	1,085	<b>0324-01</b>

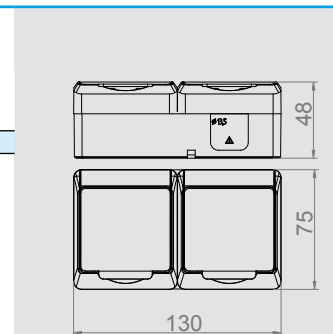
NORMA: PN-IEC-60884-1:2006  
Gniazda: 16A/250V~ zaciski gwintowane  
Stopień ochrony IP44  
Wymiary: 65 mm x 75 mm x 48mm



## HERMES IP 44 gniazdo podwójne schuko klapka w kolorze dymnym

Typ	Kolor	Opak. szt.	Waga op./kg	Indeks
GNT 2x2P+Z schuko	Biały RAL 9016	12	2,24	<b>0325-01</b>

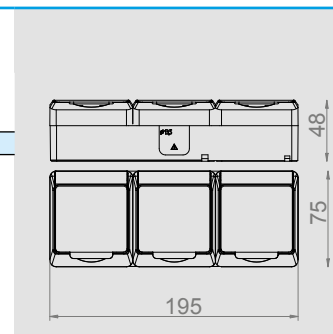
NORMA: PN-IEC-60884-1:2006  
Gniazda: 16A/250V~ zaciski gwintowane  
Stopień ochrony IP44  
Wymiary: 130 mm x 75 mm x 48mm



## HERMES IP 44 gniazdo potrójne schuko klapka w kolorze dymnym

Typ	Kolor	Opak. szt.	Waga op./kg	Indeks
GNT 3x2P+Z schuko	Biały RAL 9016	4	1,14	<b>0326-01</b>

NORMA: PN-IEC-60884-1:2006  
Gniazda: 16A/250V~ zaciski gwintowane  
Stopień ochrony IP44  
Wymiary: 195 mm x 75 mm x 48mm



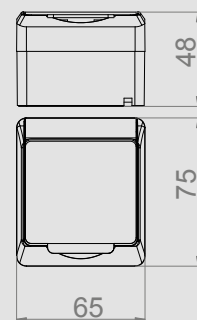
IP 44 ABS



## HERMES IP 44 gniazdo pojedyncze schuko klapka w kolorze gniazda

Typ	Kolor	Opak. szt.	Waga op./kg	Indeks
GNT 2P+Z schuko	Biały RAL 9016	12	1,085	<b>0324-02</b>

NORMA: PN-IEC-60884-1:2006  
Gniazda: 16A/250V~ zaciski gwintowane  
Stopień ochrony IP44  
Wymiary: 65 mm x 75 mm x 48mm



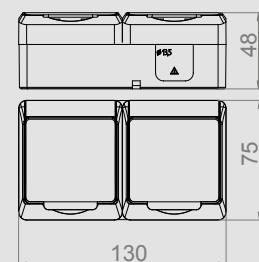
IP 44 ABS



## HERMES IP 44 gniazdo podwójne schuko klapka w kolorze gniazda

Typ	Kolor	Opak. szt.	Waga op./kg	Indeks
GNT 2x2P+Z schuko	Biały RAL 9016	12	2,24	<b>0325-02</b>

NORMA: PN-IEC-60884-1:2006  
Gniazda: 16A/250V~ zaciski gwintowane  
Stopień ochrony IP44  
Wymiary: 130mm x 75 mm x 48mm



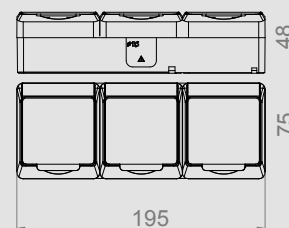
IP 44 ABS



## HERMES IP 44 gniazdo potrójne schuko klapka w kolorze gniazda

Typ	Kolor	Opak. szt.	Waga op./kg	Indeks
GNT 3x2P+Z schuko	Biały RAL 9016	4	1,14	<b>0326-02</b>

NORMA: PN-IEC-60884-1:2006  
Gniazda: 16A/250V~ zaciski gwintowane  
Stopień ochrony IP44  
Wymiary: 195 mm x 75 mm x 48mm





IP 44 ABS

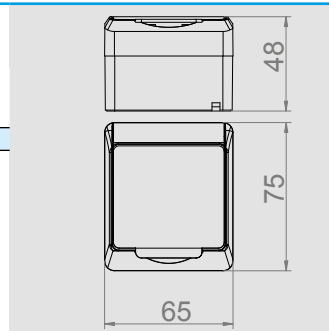


## HERMES IP 44 gniazdo pojedyncze schuko klapka w kolorze dymnym



Typ	Kolor	Opak. szt.	Waga op./kg	Indeks
GNT 2P+Z schuko	Brązowy RAL 8028	12	1,085	0324-05

NORMA: PN-IEC-60884-1:2006  
Gniazda: 16A/250V~ zaciski gwintowane  
Stopień ochrony IP44  
Wymiary: 65 mm x 75 mm x 48mm



IP 44 ABS

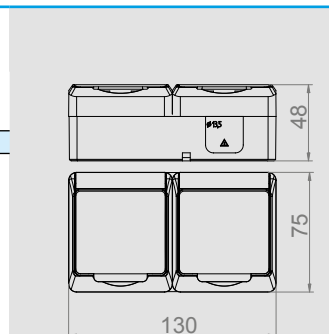


## HERMES IP 44 gniazdo podwójne schuko klapka w kolorze dymnym



Typ	Kolor	Opak. szt.	Waga op./kg	Indeks
GNT 2x2P+Z schuko	Brązowy RAL 8028	12	2,24	0325-05

NORMA: PN-IEC-60884-1:2006  
Gniazda: 16A/250V~ zaciski gwintowane  
Stopień ochrony IP44  
Wymiary: 130 mm x 75 mm x 48mm



IP 44 ABS

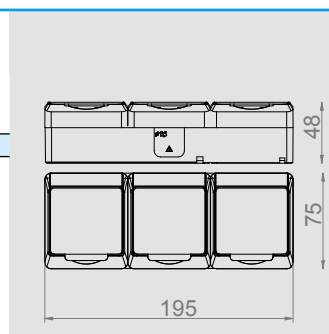


## HERMES IP 44 gniazdo potrójne schuko klapka w kolorze dymnym



Typ	Kolor	Opak. szt.	Waga op./kg	Indeks
GNT 3x2P+Z schuko	Brązowy RAL 8028	4	1,14	0326-05

NORMA: PN-IEC-60884-1:2006  
Gniazda: 16A/250V~ zaciski gwintowane  
Stopień ochrony IP44  
Wymiary: 195 mm x 75 mm x 48mm



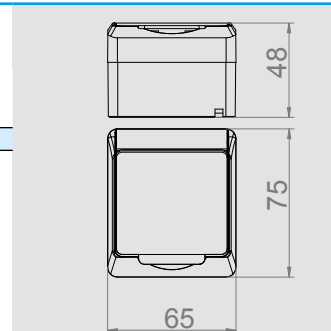
IP 44 ABS



## HERMES IP 44 gniazdo pojedyncze „schuko” klapka w kolorze gniazda

Typ	Kolor	Opak. szt.	Waga op./kg	Indeks
GNT 2P+Z schuko	Brązowy RAL 8028	12	1,085	0324-06

NORMA: PN-IEC-60884-1:2006  
Gniazda: 16A/250V~ zaciski gwintowane  
Stopień ochrony IP44  
Wymiary: 65 mm x 75 mm x 48mm



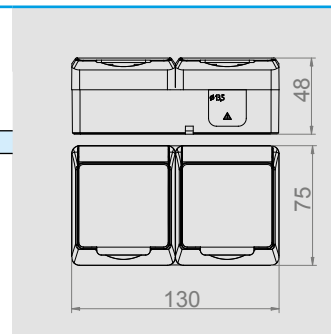
IP 44 ABS



## HERMES IP 44 gniazdo podwójne „schuko” klapka w kolorze gniazda

Typ	Kolor	Opak. szt.	Waga op./kg	Indeks
GNT 2x2P+Z schuko	Brązowy RAL 8028	12	2,24	0325-06

NORMA: PN-IEC-60884-1:2006  
Gniazda: 16A/250V~ zaciski gwintowane  
Stopień ochrony IP44  
Wymiary: 130 mm x 75 mm x 48mm



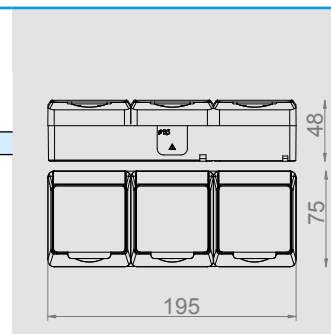
IP 44 ABS



## HERMES IP 44 gniazdo potrójne „schuko” klapka w kolorze gniazda

Typ	Kolor	Opak. szt.	Waga op./kg	Indeks
GNT 3x2P+Z schuko	Brązowy RAL 8028	4	1,14	0326-06

NORMA: PN-IEC-60884-1:2006  
Gniazda: 16A/250V~ zaciski gwintowane  
Stopień ochrony IP44  
Wymiary: 195 mm x 75 mm x 48mm



IP 44 ABS

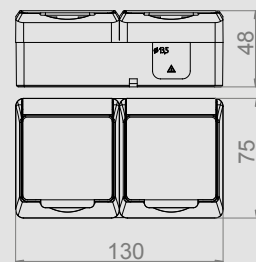


## HERMES IP 44 łącznik 1-biegunowy (schodowy) + gniazdo 2P+Z



Typ	Kolor	Opak. szt.	Waga op./kg	Indeks
ŁNT-1+GNT 2P+Z	Biały RAL 9003 + dymny	12	1,085	0327-11

NORMA: PN-EN-60669-1:2006, PN-IEC-60884-1:2006  
 Gniazda: 16A/250V~ zaciski gwintowane  
 Stopień ochrony IP44  
 Wymiary: 130 mm x 75 mm x 48mm



IP 44 ABS

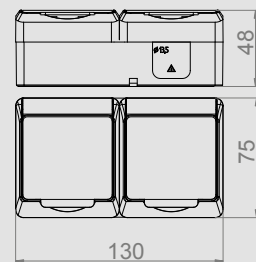


## HERMES IP 44 łącznik 1-biegunowy (schodowy) + gniazdo 2P+Z



Typ	Kolor	Opak. szt.	Waga op./kg	Indeks
ŁNT-1+GNT 2P+Z	Biały RAL 9003	12	2,24	0327-12

NORMA: PN-EN-60669-1:2006, PN-IEC-60884-1:2006  
 Gniazda: 16A/250V~ zaciski gwintowane  
 Stopień ochrony IP44  
 Wymiary: 130 mm x 75 mm x 48mm



IP 44 ABS

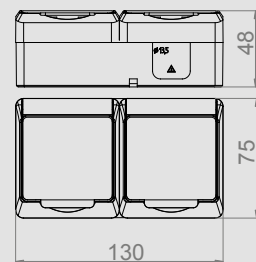


## HERMES IP 44 łącznik świecznikowy + gniazdo 2P+Z



Typ	Kolor	Opak. szt.	Waga op./kg	Indeks
ŁNT-5+GNT 2P+Z	Biały RAL 9003 + dymny	12	2,24	0327-13

NORMA: PN-EN-60669-1:2006, PN-IEC-60884-1:2006  
 Gniazda: 16A/250V~ zaciski gwintowane  
 Stopień ochrony IP44  
 Wymiary: 130 mm x 75 mm x 48mm



IP 44 ABS

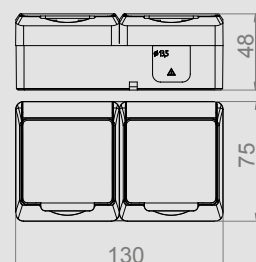


## HERMES IP 44 łącznik świecznikowy + gniazdo 2P+Z



Typ	Kolor	Opak. szt.	Waga op./kg	Indeks
ŁNT-5+GNT 2P+Z	Biały RAL 9003	12	2,24	0327-14

NORMA: PN-EN-60669-1:2006, PN-IEC-60884-1:2006  
 Gniazda: 16A/250V~ zaciski gwintowane  
 Stopień ochrony IP44  
 Wymiary: 130 mm x 75 mm x 48mm



IP 44 ABS

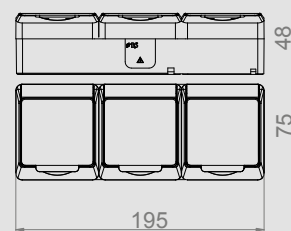



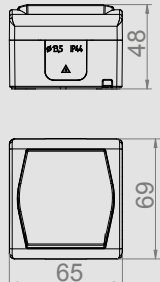

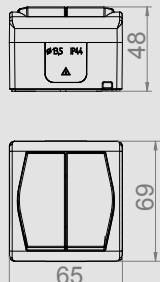

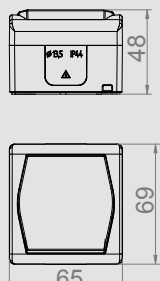

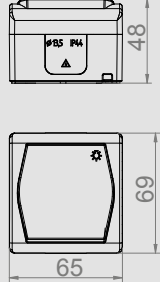

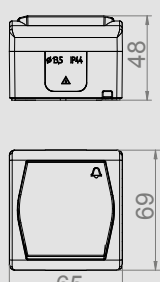

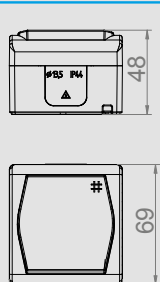
## HERMES IP 44 łącznik 1-biegunowy (schodowy) + gniazdo 2x2P+Z



Typ	Kolor	Opak. szt.	Waga op./kg	Indeks
ŁNT-1+GNT 2x2P+Z	Biały RAL 9003 + dymny	4	1,14	0327-21

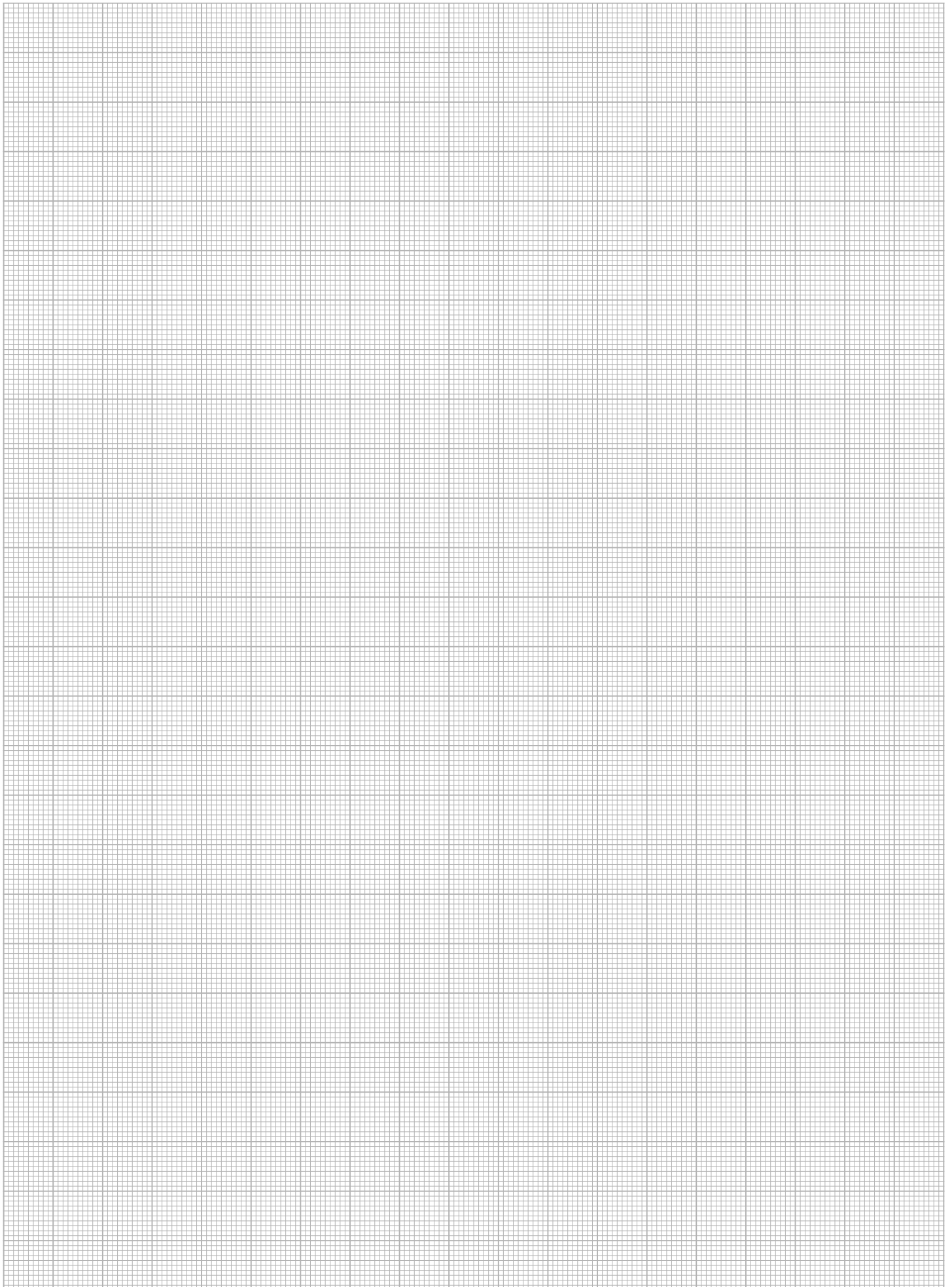
NORMA: PN-EN-60669-1:2006, PN-IEC-60884-1:2006  
 Gniazda: 16A/250V~ zaciski gwintowane  
 Stopień ochrony IP44  
 Wymiary: 195 mm x 75 mm x 48mm



 <p><b>IP 44</b> <b>ABS</b></p>	<p><b>HERMES 2 IP 44 2 łącznik jednobiegunowy</b></p> <table border="1"> <thead> <tr> <th>Typ</th> <th>Kolor</th> <th>Opak. szt.</th> <th>Waga op./kg</th> <th>Indeks</th> </tr> </thead> <tbody> <tr> <td rowspan="4">ŁNT-1</td> <td>Biały RAL 9016</td> <td rowspan="4">12</td> <td rowspan="4">1,18</td> <td>1001-00</td> </tr> <tr> <td>Biały+dymny*</td> <td>1001-01</td> </tr> <tr> <td>Kremowy*</td> <td>1001-10</td> </tr> <tr> <td>Brązowy RAL 8028*</td> <td>1001-20</td> </tr> </tbody> </table> <p>NORMA: PN-EN-60669-1:2006                      Łączniki: 10AX/250V~ zaciski gwintowane                      Stopień ochrony IP44                      Wymiary: 65mm x 69mm x 48mm</p>	Typ	Kolor	Opak. szt.	Waga op./kg	Indeks	ŁNT-1	Biały RAL 9016	12	1,18	1001-00	Biały+dymny*	1001-01	Kremowy*	1001-10	Brązowy RAL 8028*	1001-20	
Typ	Kolor	Opak. szt.	Waga op./kg	Indeks														
ŁNT-1	Biały RAL 9016	12	1,18	1001-00														
	Biały+dymny*			1001-01														
	Kremowy*			1001-10														
	Brązowy RAL 8028*			1001-20														
 <p><b>IP 44</b> <b>ABS</b></p>	<p><b>HERMES 2 IP 44 łącznik świecznikowy</b></p> <table border="1"> <thead> <tr> <th>Typ</th> <th>Kolor</th> <th>Opak. szt.</th> <th>Waga op./kg</th> <th>Indeks</th> </tr> </thead> <tbody> <tr> <td rowspan="4">ŁNT-5</td> <td>Biały RAL 9016</td> <td rowspan="4">12</td> <td rowspan="4">1,18</td> <td>1002-00</td> </tr> <tr> <td>Biały+dymny*</td> <td>1002-01</td> </tr> <tr> <td>Kremowy*</td> <td>1002-10</td> </tr> <tr> <td>Brązowy RAL 8028*</td> <td>1002-20</td> </tr> </tbody> </table> <p>NORMA: PN-EN-60669-1:2006                      Łączniki: 10AX/250V~ zaciski gwintowane                      Stopień ochrony IP44                      Wymiary: 65mm x 69mm x 48mm</p>	Typ	Kolor	Opak. szt.	Waga op./kg	Indeks	ŁNT-5	Biały RAL 9016	12	1,18	1002-00	Biały+dymny*	1002-01	Kremowy*	1002-10	Brązowy RAL 8028*	1002-20	
Typ	Kolor	Opak. szt.	Waga op./kg	Indeks														
ŁNT-5	Biały RAL 9016	12	1,18	1002-00														
	Biały+dymny*			1002-01														
	Kremowy*			1002-10														
	Brązowy RAL 8028*			1002-20														
 <p><b>IP 44</b> <b>ABS</b></p>	<p><b>HERMES 2 IP 44 łącznik schodowy</b></p> <table border="1"> <thead> <tr> <th>Typ</th> <th>Kolor</th> <th>Opak. szt.</th> <th>Waga op./kg</th> <th>Indeks</th> </tr> </thead> <tbody> <tr> <td rowspan="4">ŁNT-1</td> <td>Biały RAL 9016</td> <td rowspan="4">12</td> <td rowspan="4">1,18</td> <td>1003-00</td> </tr> <tr> <td>Biały+dymny*</td> <td>1003-01</td> </tr> <tr> <td>Kremowy*</td> <td>1003-10</td> </tr> <tr> <td>Brązowy RAL 8028*</td> <td>1003-20</td> </tr> </tbody> </table> <p>NORMA: PN-EN-60669-1:2006                      Łączniki: 10AX/250V~ zaciski gwintowane                      Stopień ochrony IP44                      Wymiary: 65mm x 69mm x 48mm</p>	Typ	Kolor	Opak. szt.	Waga op./kg	Indeks	ŁNT-1	Biały RAL 9016	12	1,18	1003-00	Biały+dymny*	1003-01	Kremowy*	1003-10	Brązowy RAL 8028*	1003-20	
Typ	Kolor	Opak. szt.	Waga op./kg	Indeks														
ŁNT-1	Biały RAL 9016	12	1,18	1003-00														
	Biały+dymny*			1003-01														
	Kremowy*			1003-10														
	Brązowy RAL 8028*			1003-20														
 <p><b>IP 44</b> <b>ABS</b></p>	<p><b>HERMES 2 IP 44 łącznik „światło”</b></p> <table border="1"> <thead> <tr> <th>Typ</th> <th>Kolor</th> <th>Opak. szt.</th> <th>Waga op./kg</th> <th>Indeks</th> </tr> </thead> <tbody> <tr> <td rowspan="4">ŁNT-1S</td> <td>Biały RAL 9016</td> <td rowspan="4">12</td> <td rowspan="4">1,18</td> <td>1004-00</td> </tr> <tr> <td>Biały+dymny*</td> <td>1004-01</td> </tr> <tr> <td>Kremowy*</td> <td>1004-10</td> </tr> <tr> <td>Brązowy RAL 8028*</td> <td>1004-20</td> </tr> </tbody> </table> <p>NORMA: PN-EN-60669-1:2006                      Łączniki: 10AX/250V~ zaciski gwintowane                      Stopień ochrony IP44                      Wymiary: 65mm x 69mm x 48mm</p>	Typ	Kolor	Opak. szt.	Waga op./kg	Indeks	ŁNT-1S	Biały RAL 9016	12	1,18	1004-00	Biały+dymny*	1004-01	Kremowy*	1004-10	Brązowy RAL 8028*	1004-20	
Typ	Kolor	Opak. szt.	Waga op./kg	Indeks														
ŁNT-1S	Biały RAL 9016	12	1,18	1004-00														
	Biały+dymny*			1004-01														
	Kremowy*			1004-10														
	Brązowy RAL 8028*			1004-20														
 <p><b>IP 44</b> <b>ABS</b></p>	<p><b>HERMES 2 IP 44 łącznik „dzwonek”</b></p> <table border="1"> <thead> <tr> <th>Typ</th> <th>Kolor</th> <th>Opak. szt.</th> <th>Waga op./kg</th> <th>Indeks</th> </tr> </thead> <tbody> <tr> <td rowspan="4">ŁNT-1D</td> <td>Biały RAL 9016</td> <td rowspan="4">12</td> <td rowspan="4">1,18</td> <td>1005-00</td> </tr> <tr> <td>Biały+dymny*</td> <td>1005-01</td> </tr> <tr> <td>Kremowy*</td> <td>1005-10</td> </tr> <tr> <td>Brązowy RAL 8028*</td> <td>1005-20</td> </tr> </tbody> </table> <p>NORMA: PN-EN-60669-1:2006                      Łączniki: 10AX/250V~ zaciski gwintowane                      Stopień ochrony IP44                      Wymiary: 65mm x 69mm x 48mm</p>	Typ	Kolor	Opak. szt.	Waga op./kg	Indeks	ŁNT-1D	Biały RAL 9016	12	1,18	1005-00	Biały+dymny*	1005-01	Kremowy*	1005-10	Brązowy RAL 8028*	1005-20	
Typ	Kolor	Opak. szt.	Waga op./kg	Indeks														
ŁNT-1D	Biały RAL 9016	12	1,18	1005-00														
	Biały+dymny*			1005-01														
	Kremowy*			1005-10														
	Brązowy RAL 8028*			1005-20														
 <p><b>IP 44</b> <b>ABS</b></p>	<p><b>HERMES 2 IP 44 łącznik „krzyżowy”</b></p> <table border="1"> <thead> <tr> <th>Typ</th> <th>Kolor</th> <th>Opak. szt.</th> <th>Waga op./kg</th> <th>Indeks</th> </tr> </thead> <tbody> <tr> <td rowspan="4">ŁNT-7</td> <td>Biały RAL 9016</td> <td rowspan="4">12</td> <td rowspan="4">1,085</td> <td>1006-00</td> </tr> <tr> <td>Biały+dymny*</td> <td>1006-01</td> </tr> <tr> <td>Kremowy*</td> <td>1006-10</td> </tr> <tr> <td>Brązowy RAL 8028*</td> <td>1006-20</td> </tr> </tbody> </table> <p>NORMA: PN-EN-60669-1:2006                      Łączniki: 10AX/250V~ zaciski gwintowane                      Stopień ochrony IP44                      Wymiary: 65mm x 69mm x 48mm</p>	Typ	Kolor	Opak. szt.	Waga op./kg	Indeks	ŁNT-7	Biały RAL 9016	12	1,085	1006-00	Biały+dymny*	1006-01	Kremowy*	1006-10	Brązowy RAL 8028*	1006-20	
Typ	Kolor	Opak. szt.	Waga op./kg	Indeks														
ŁNT-7	Biały RAL 9016	12	1,085	1006-00														
	Biały+dymny*			1006-01														
	Kremowy*			1006-10														
	Brązowy RAL 8028*			1006-20														

<p><b>IP 44</b> <b>ABS</b></p> 	<p><b>HERMES 2 IP 44 gniazdo pojedyncze klapka w kolorze gniazda</b></p> <table border="1"> <thead> <tr> <th>Typ</th> <th>Kolor</th> <th>Opak. szt.</th> <th>Waga op./kg</th> <th>Indeks</th> </tr> </thead> <tbody> <tr> <td rowspan="4">GNT 2P+Z</td> <td>Biały RAL 9016</td> <td rowspan="4">12</td> <td rowspan="4">1,18</td> <td>1021-00</td> </tr> <tr> <td>Kremowy*</td> <td>1021-10</td> </tr> <tr> <td>Kremowy+dymny*</td> <td>1021-11</td> </tr> <tr> <td>Brazowy RAL 8028*</td> <td>1021-20</td> </tr> </tbody> </table> <p>NORMA: PN-IEC-60884-1:2006 Gniazda: 16A/250V~ zaciski gwintowane Stopień ochrony IP44 Wymiary: 65mm x 69mm x 48mm</p>	Typ	Kolor	Opak. szt.	Waga op./kg	Indeks	GNT 2P+Z	Biały RAL 9016	12	1,18	1021-00	Kremowy*	1021-10	Kremowy+dymny*	1021-11	Brazowy RAL 8028*	1021-20	
Typ	Kolor	Opak. szt.	Waga op./kg	Indeks														
GNT 2P+Z	Biały RAL 9016	12	1,18	1021-00														
	Kremowy*			1021-10														
	Kremowy+dymny*			1021-11														
	Brazowy RAL 8028*			1021-20														
<p><b>IP 44</b> <b>ABS</b></p> 	<p><b>HERMES 2 IP 44 gniazdo podwójne klapka w kolorze gniazda</b></p> <table border="1"> <thead> <tr> <th>Typ</th> <th>Kolor</th> <th>Opak. szt.</th> <th>Waga op./kg</th> <th>Indeks</th> </tr> </thead> <tbody> <tr> <td rowspan="4">GNT 2x2P+Z</td> <td>Biały RAL 9016</td> <td rowspan="4">12</td> <td rowspan="4">1,36</td> <td>1022-00</td> </tr> <tr> <td>Kremowy*</td> <td>1022-10</td> </tr> <tr> <td>Kremowy+dymny*</td> <td>1022-11</td> </tr> <tr> <td>Brazowy RAL 8028*</td> <td>1022-20</td> </tr> </tbody> </table> <p>NORMA: PN-IEC-60884-1:2006 Gniazda: 16A/250V~ zaciski gwintowane Stopień ochrony IP44 Wymiary: 126 mm x 69 mm x 47mm</p>	Typ	Kolor	Opak. szt.	Waga op./kg	Indeks	GNT 2x2P+Z	Biały RAL 9016	12	1,36	1022-00	Kremowy*	1022-10	Kremowy+dymny*	1022-11	Brazowy RAL 8028*	1022-20	
Typ	Kolor	Opak. szt.	Waga op./kg	Indeks														
GNT 2x2P+Z	Biały RAL 9016	12	1,36	1022-00														
	Kremowy*			1022-10														
	Kremowy+dymny*			1022-11														
	Brazowy RAL 8028*			1022-20														
<p><b>IP 44</b> <b>ABS</b></p> 	<p><b>HERMES 2 IP 44 gniazdo potrójne klapka w kolorze gniazda</b></p> <table border="1"> <thead> <tr> <th>Typ</th> <th>Kolor</th> <th>Opak. szt.</th> <th>Waga op./kg</th> <th>Indeks</th> </tr> </thead> <tbody> <tr> <td rowspan="4">GNT 3x2P+Z</td> <td>Biały RAL 9016</td> <td rowspan="4">4</td> <td rowspan="4">1,00</td> <td>1023-00</td> </tr> <tr> <td>Kremowy*</td> <td>1023-10</td> </tr> <tr> <td>Kremowy+dymny*</td> <td>1023-11</td> </tr> <tr> <td>Brazowy RAL 8028*</td> <td>1023-20</td> </tr> </tbody> </table> <p>NORMA: PN-IEC-60884-1:2006 Gniazda: 16A/250V~ zaciski gwintowane Stopień ochrony IP44 Wymiary: 186 mm x 69 mm x 47mm</p>	Typ	Kolor	Opak. szt.	Waga op./kg	Indeks	GNT 3x2P+Z	Biały RAL 9016	4	1,00	1023-00	Kremowy*	1023-10	Kremowy+dymny*	1023-11	Brazowy RAL 8028*	1023-20	
Typ	Kolor	Opak. szt.	Waga op./kg	Indeks														
GNT 3x2P+Z	Biały RAL 9016	4	1,00	1023-00														
	Kremowy*			1023-10														
	Kremowy+dymny*			1023-11														
	Brazowy RAL 8028*			1023-20														
<p><b>IP 44</b> <b>ABS</b></p> 	<p><b>HERMES 2 IP 44 gniazdo pojedyncze klapka w kolorze dymnym</b></p> <table border="1"> <thead> <tr> <th>Typ</th> <th>Kolor</th> <th>Opak. szt.</th> <th>Waga op./kg</th> <th>Indeks</th> </tr> </thead> <tbody> <tr> <td>GNT 2P+Z</td> <td>Biały RAL 9016</td> <td>12</td> <td>1,18</td> <td>1021-01</td> </tr> </tbody> </table> <p>NORMA: PN-IEC-60884-1:2006 Gniazda: 16A/250V~ zaciski gwintowane Stopień ochrony IP44 Wymiary: 65mm x 69mm x 48mm</p>	Typ	Kolor	Opak. szt.	Waga op./kg	Indeks	GNT 2P+Z	Biały RAL 9016	12	1,18	1021-01							
Typ	Kolor	Opak. szt.	Waga op./kg	Indeks														
GNT 2P+Z	Biały RAL 9016	12	1,18	1021-01														
<p><b>IP 44</b> <b>ABS</b></p> 	<p><b>HERMES 2 IP 44 gniazdo podwójne klapka w kolorze dymnym</b></p> <table border="1"> <thead> <tr> <th>Typ</th> <th>Kolor</th> <th>Opak. szt.</th> <th>Waga op./kg</th> <th>Indeks</th> </tr> </thead> <tbody> <tr> <td>GNT 2x2P+Z</td> <td>Biały RAL 9016</td> <td>12</td> <td>1,36</td> <td>1022-01</td> </tr> </tbody> </table> <p>NORMA: PN-IEC-60884-1:2006 Gniazda: 16A/250V~ zaciski gwintowane Stopień ochrony IP44 Wymiary: 126 mm x 69 mm x 47mm</p>	Typ	Kolor	Opak. szt.	Waga op./kg	Indeks	GNT 2x2P+Z	Biały RAL 9016	12	1,36	1022-01							
Typ	Kolor	Opak. szt.	Waga op./kg	Indeks														
GNT 2x2P+Z	Biały RAL 9016	12	1,36	1022-01														
<p><b>IP 44</b> <b>ABS</b></p> 	<p><b>HERMES 2 IP 44 gniazdo potrójne klapka w kolorze dymnym</b></p> <table border="1"> <thead> <tr> <th>Typ</th> <th>Kolor</th> <th>Opak. szt.</th> <th>Waga op./kg</th> <th>Indeks</th> </tr> </thead> <tbody> <tr> <td>GNT 3x2P+Z</td> <td>Biały RAL 9016</td> <td>12</td> <td>1,00</td> <td>1023-01</td> </tr> </tbody> </table> <p>NORMA: PN-IEC-60884-1:2006 Gniazda: 16A/250V~ zaciski gwintowane Stopień ochrony IP44 Wymiary: 186 mm x 69 mm x 47mm</p>	Typ	Kolor	Opak. szt.	Waga op./kg	Indeks	GNT 3x2P+Z	Biały RAL 9016	12	1,00	1023-01							
Typ	Kolor	Opak. szt.	Waga op./kg	Indeks														
GNT 3x2P+Z	Biały RAL 9016	12	1,00	1023-01														

 <p><b>IP 44</b> <b>ABS</b></p>	<p><b>HERMES 2 IP 44 gniazdo pojedyncze schuko</b></p> <table border="1"> <thead> <tr> <th>Typ</th> <th>Kolor</th> <th>Opak. szt.</th> <th>Waga op./kg</th> <th>Indeks</th> </tr> </thead> <tbody> <tr> <td rowspan="4">GNT 2P+Z</td> <td>Biały RAL 9016</td> <td rowspan="4">12</td> <td rowspan="4">1,18</td> <td><b>1024-00</b></td> </tr> <tr> <td>Kremowy*</td> <td><b>1024-10</b></td> </tr> <tr> <td>Kremowy+dymny*</td> <td><b>1024-11</b></td> </tr> <tr> <td>Brazowy RAL 8028*</td> <td><b>1024-20</b></td> </tr> </tbody> </table> <p>NORMA: PN-IEC-60884-1:2006 Gniazda: 16A/250V~ zaciski gwintowane Stopień ochrony IP44 Wymiary: 65 mm x 69 mm x 47mm</p>	Typ	Kolor	Opak. szt.	Waga op./kg	Indeks	GNT 2P+Z	Biały RAL 9016	12	1,18	<b>1024-00</b>	Kremowy*	<b>1024-10</b>	Kremowy+dymny*	<b>1024-11</b>	Brazowy RAL 8028*	<b>1024-20</b>	
Typ	Kolor	Opak. szt.	Waga op./kg	Indeks														
GNT 2P+Z	Biały RAL 9016	12	1,18	<b>1024-00</b>														
	Kremowy*			<b>1024-10</b>														
	Kremowy+dymny*			<b>1024-11</b>														
	Brazowy RAL 8028*			<b>1024-20</b>														
 <p><b>IP 44</b> <b>ABS</b></p>	<p><b>HERMES 2 IP 44 gniazdo podwójne schuko</b></p> <table border="1"> <thead> <tr> <th>Typ</th> <th>Kolor</th> <th>Opak. szt.</th> <th>Waga op./kg</th> <th>Indeks</th> </tr> </thead> <tbody> <tr> <td rowspan="4">GNT 2x2P+Z schuko</td> <td>Biały RAL 9016</td> <td rowspan="4">4</td> <td rowspan="4">1,36</td> <td><b>1025-00</b></td> </tr> <tr> <td>Kremowy*</td> <td><b>1025-10</b></td> </tr> <tr> <td>Kremowy+dymny*</td> <td><b>1025-11</b></td> </tr> <tr> <td>Brazowy RAL 8028*</td> <td><b>1025-20</b></td> </tr> </tbody> </table> <p>NORMA: PN-IEC-60884-1:2006 Gniazda: 16A/250V~ zaciski gwintowane Stopień ochrony IP44 Wymiary: 126 mm x 69 mm x 47mm</p>	Typ	Kolor	Opak. szt.	Waga op./kg	Indeks	GNT 2x2P+Z schuko	Biały RAL 9016	4	1,36	<b>1025-00</b>	Kremowy*	<b>1025-10</b>	Kremowy+dymny*	<b>1025-11</b>	Brazowy RAL 8028*	<b>1025-20</b>	
Typ	Kolor	Opak. szt.	Waga op./kg	Indeks														
GNT 2x2P+Z schuko	Biały RAL 9016	4	1,36	<b>1025-00</b>														
	Kremowy*			<b>1025-10</b>														
	Kremowy+dymny*			<b>1025-11</b>														
	Brazowy RAL 8028*			<b>1025-20</b>														
 <p><b>IP 44</b> <b>ABS</b></p>	<p><b>HERMES 2 IP 44 gniazdo potrójne schuko</b></p> <table border="1"> <thead> <tr> <th>Typ</th> <th>Kolor</th> <th>Opak. szt.</th> <th>Waga op./kg</th> <th>Indeks</th> </tr> </thead> <tbody> <tr> <td rowspan="4">GNT 3x2P+Z schuko</td> <td>Biały RAL 9016</td> <td rowspan="4">4</td> <td rowspan="4">1,00</td> <td><b>1026-00</b></td> </tr> <tr> <td>Kremowy*</td> <td><b>1026-10</b></td> </tr> <tr> <td>Kremowy+dymny*</td> <td><b>1026-11</b></td> </tr> <tr> <td>Brazowy RAL 8028*</td> <td><b>1026-20</b></td> </tr> </tbody> </table> <p>NORMA: PN-IEC-60884-1:2006 Gniazda: 16A/250V~ zaciski gwintowane Stopień ochrony IP44 Wymiary: 186 mm x 69 mm x 47mm</p>	Typ	Kolor	Opak. szt.	Waga op./kg	Indeks	GNT 3x2P+Z schuko	Biały RAL 9016	4	1,00	<b>1026-00</b>	Kremowy*	<b>1026-10</b>	Kremowy+dymny*	<b>1026-11</b>	Brazowy RAL 8028*	<b>1026-20</b>	
Typ	Kolor	Opak. szt.	Waga op./kg	Indeks														
GNT 3x2P+Z schuko	Biały RAL 9016	4	1,00	<b>1026-00</b>														
	Kremowy*			<b>1026-10</b>														
	Kremowy+dymny*			<b>1026-11</b>														
	Brazowy RAL 8028*			<b>1026-20</b>														
 <p><b>IP 44</b> <b>ABS</b></p>	<p><b>HERMES 2 IP 44 gniazdo pojedyncze schuko klapka w kolorze dymnym</b></p> <table border="1"> <thead> <tr> <th>Typ</th> <th>Kolor</th> <th>Opak. szt.</th> <th>Waga op./kg</th> <th>Indeks</th> </tr> </thead> <tbody> <tr> <td>GNT 2P+Z schuko</td> <td>Biały RAL 9016</td> <td>12</td> <td>1,18</td> <td><b>1024-01</b></td> </tr> </tbody> </table> <p>NORMA: PN-IEC-60884-1:2006 Gniazda: 16A/250V~ zaciski gwintowane Stopień ochrony IP44 Wymiary: 65mm x 69mm x 48mm</p>	Typ	Kolor	Opak. szt.	Waga op./kg	Indeks	GNT 2P+Z schuko	Biały RAL 9016	12	1,18	<b>1024-01</b>							
Typ	Kolor	Opak. szt.	Waga op./kg	Indeks														
GNT 2P+Z schuko	Biały RAL 9016	12	1,18	<b>1024-01</b>														
 <p><b>IP 44</b> <b>ABS</b></p>	<p><b>HERMES 2 IP 44 gniazdo podwójne schuko klapka w kolorze dymnym</b></p> <table border="1"> <thead> <tr> <th>Typ</th> <th>Kolor</th> <th>Opak. szt.</th> <th>Waga op./kg</th> <th>Indeks</th> </tr> </thead> <tbody> <tr> <td>GNT 2x2P+Z schuko</td> <td>Biały RAL 9016</td> <td>12</td> <td>1,36</td> <td><b>1025-01</b></td> </tr> </tbody> </table> <p>NORMA: PN-IEC-60884-1:2006 Gniazda: 16A/250V~ zaciski gwintowane Stopień ochrony IP44 Wymiary: 126 mm x 69 mm x 47mm</p>	Typ	Kolor	Opak. szt.	Waga op./kg	Indeks	GNT 2x2P+Z schuko	Biały RAL 9016	12	1,36	<b>1025-01</b>							
Typ	Kolor	Opak. szt.	Waga op./kg	Indeks														
GNT 2x2P+Z schuko	Biały RAL 9016	12	1,36	<b>1025-01</b>														
 <p><b>IP 44</b> <b>ABS</b></p>	<p><b>HERMES 2 IP 44 gniazdo potrójne schuko klapka w kolorze dymnym</b></p> <table border="1"> <thead> <tr> <th>Typ</th> <th>Kolor</th> <th>Opak. szt.</th> <th>Waga op./kg</th> <th>Indeks</th> </tr> </thead> <tbody> <tr> <td>GNT 3x2P+Z schuko</td> <td>Biały RAL 9016</td> <td>12</td> <td>1,00</td> <td><b>1026-01</b></td> </tr> </tbody> </table> <p>NORMA: PN-IEC-60884-1:2006 Gniazda: 16A/250V~ zaciski gwintowane Stopień ochrony IP44 Wymiary: 186 mm x 69 mm x 47mm</p>	Typ	Kolor	Opak. szt.	Waga op./kg	Indeks	GNT 3x2P+Z schuko	Biały RAL 9016	12	1,00	<b>1026-01</b>							
Typ	Kolor	Opak. szt.	Waga op./kg	Indeks														
GNT 3x2P+Z schuko	Biały RAL 9016	12	1,00	<b>1026-01</b>														





**ELEKTRO-PLAST**  
05-190 Nasielsk, ul. Płońska 18  
tel. +48 (23) 693 39 00  
fax +48 (23) 693 39 02

**Dział handlowy**  
tel. +48 (23) 693 39 20  
tel. +48 (23) 693 39 21  
fax +48 (23) 693 39 22



[www.elektro-plast.com.pl](http://www.elektro-plast.com.pl)  
[info@elektro-plast.com.pl](mailto:info@elektro-plast.com.pl)

ELEKTRO-PLAST zastrzega sobie prawo do dokonywania zmian technicznych bądź modyfikacji zawartości niniejszego dokumentu bez uprzedniego powiadomienia.  
© Copyright 2015 **ELEKTRO-PLAST**. Wszelkie prawa oraz wybrane wzory zastrzeżone. Wydanie 08.2015