

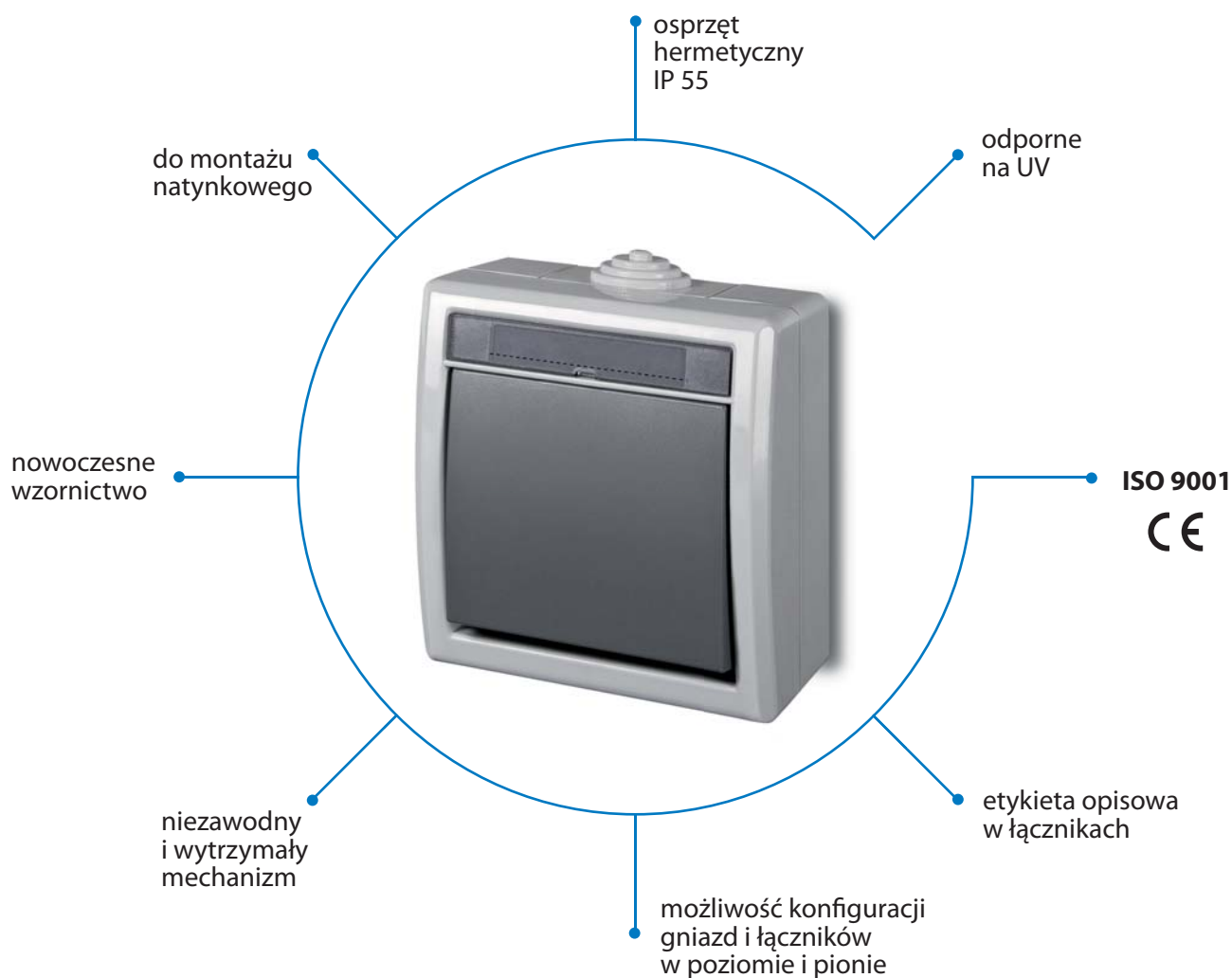


Gniazda i łączniki o podwyższonym
stopniu odporności na wnikanie kurzu i wody

aquant

osprzęt hermetyczny **IP 55**

Nowość!

**AQUANT™ - IP55 to nowa seria natynkowego osprzętu hermetycznego.**

To pierwsza na rynku seria osprzętu natynkowego polskiej produkcji, wykorzystująca technologię wtrysku dwukomponentowego. Wyjątkowa odporność produktów serii AQUANT™ IP55 na wodę i pył oraz nowoczesne wzornictwo pozycjonuje ją jako linię produktów

spełniających najwyższe wymagania klientów. Osprzęt AQUANT™ oferowany jest standardowo w kolorze szarym (RAL 7035+7034). Obudowy gniazd i łączników wykonane są z materiałów odpornych na promieniowanie UV, co zapewnia stabilność wyglądu w warunkach zewnętrznych.

ZASTOSOWANIE



Hale parkingowe



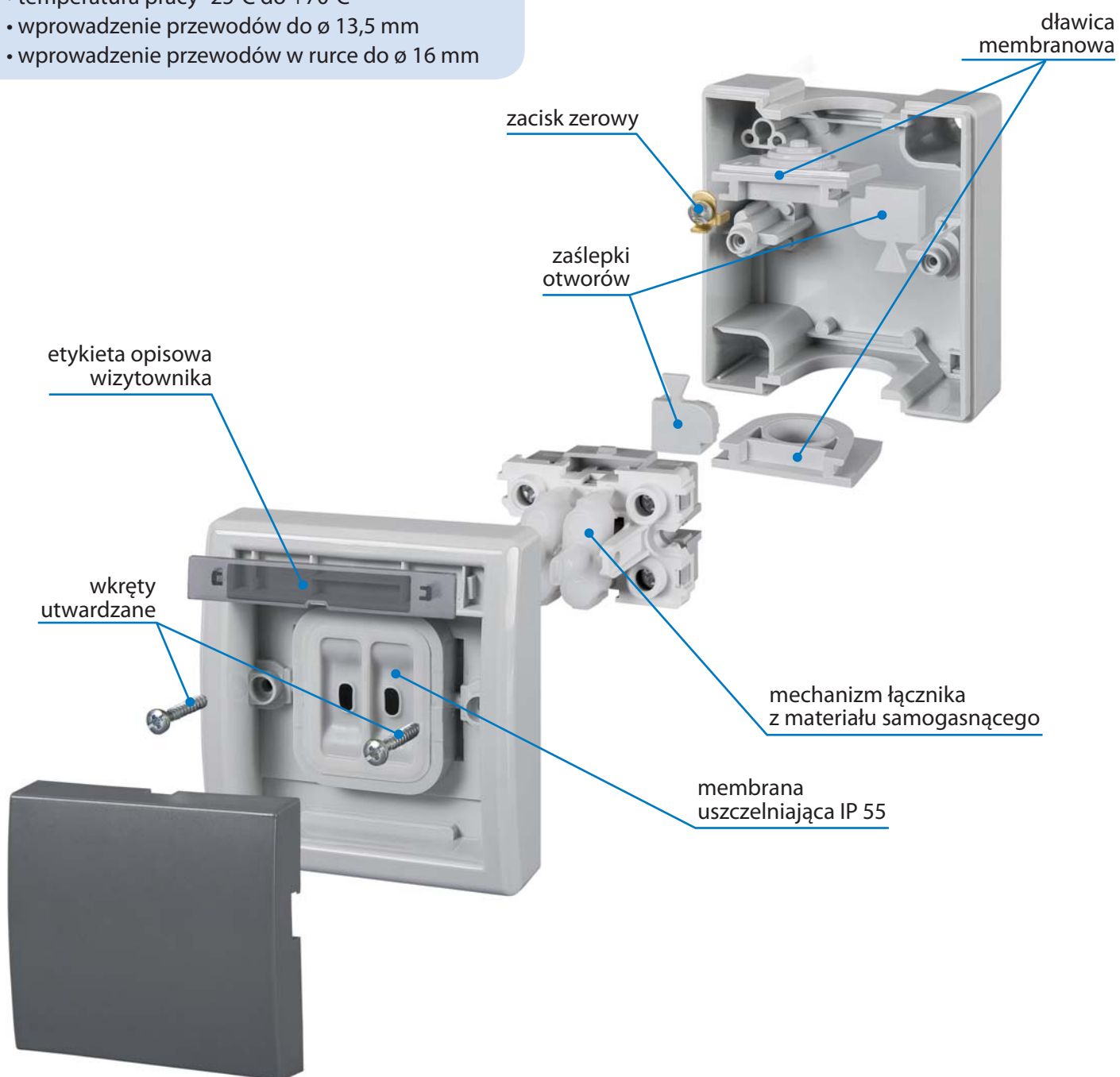
Zakłady przemysłowe



Myjnie samochodowe



- Norma
 - łączniki PN-EN-60669-1
 - gniazda PN-IEC-60884-1
- Stopień ochrony IP 55
- IK 07
- materiał ABS+TPE/PA
- odporne na UV
- kolor obudowy szary RAL 7035
- kolor klawisza/klapki szary RAL 7034
- temperatura pracy -25°C do +70°C
- wprowadzenie przewodów do \varnothing 13,5 mm
- wprowadzenie przewodów w rurce do \varnothing 16 mm



Łączniki hermetyczne natynkowe **aquant**

Hermetic switches o/w **aquant**

Łączniki: 10A/250V~ Zaciski gwintowane

Stopień ochrony: IP 55 - IK 07



Opis Description	Typ Type	Indeks Cat. No.	Ilość szt. w opak. Packing
Łącznik 1-biegunowy (schodowy) Single pole (stairs switch)	ŁNT-1	1201-10	10
Łącznik świecznikowy Candlestick switch	ŁNT-5	1202-10	10
Łącznik 2-biegunowy Two pole switch	ŁNT-2	1203-10	10
Łącznik zwierny "światło" Light switch	ŁNT-1S	1204-10	10
Łącznik zwierny "dzwonek" Doorbell switch	ŁNT-1D	1205-10	10
Łącznik krzyżowy Crossed switch	ŁNT-7	1206-10	10
Łącznik żaluzjowy Curtain switch	ŁNT-8	1208-10	10

Gniazda hermetyczne natynkowe **aquant**

Hermetic sockets o/w **aquant**

Gniazda: 16A/250V~ Zaciski gwintowane

Stopień ochrony: IP 55 - IK 07



Opis
Description

Typ
Type

Indeks
Cat. No.

Ilość szt. w opak.
Packing

Gniazdo 2P+Z z przesłoną
Socket 2P+Z

GNT-2P+Z

1241-10

10

Gniazdo 2P+Z „schuko” z przesłoną*
Socket 2P+Z „schuko”

GNT-2P+Z
„schuko”

1244-10

10



Gniazdo 2x2P+Z w pionie z przesłoną
Socket 2x2P+Z vertical

GNT-2x2P+Z

1252-10

10

Gniazdo 2x2P+Z „schuko”
w pionie z przesłoną*
Socket 2x2P+Z „schuko” vertical

GNT-2x2P+Z
„schuko”

1254-10

10



Gniazdo 2x2P+Z w poziomie z przesłoną
Socket 2x2P+Z horizontal

GNT-2x2P+Z

1242-10

10

Gniazdo 2x2P+Z „schuko”
w poziomie z przesłoną*
Socket 2x2P+Z „schuko” horizontal

GNT-2x2P+Z
„schuko”

1245-10

10



Gniazdo 3x2P+Z z przesłoną w poziomie
Socket 3x2P+Z horizontal

GNT-3x2P+Z

1243-10

4

Gniazdo 3x2P+Z „schuko”
w poziomie z przesłoną*
Socket 3x2P+Z „schuko” horizontal

GNT-3x2P+Z
„schuko”

1246-10

4

*Dostępność - maj 2010 r.

Opis Description	Typ Type	Indeks Cat. No.	Ilość szt. w opak. Packing
 <p>Łącznik 1-biegunowy (schodowy) + gniazdo 2P+Z w pionie Single pole (stairs switch) + Socket 2P+Z vertical</p>	ŁNT-1+ GNT-2P+Z	1256-10	10
<p>Łącznik 1-biegunowy (schodowy) + gniazdo 2P+Z „schuko” w pionie* Single pole (stairs switch) + Socket 2P+Z „schuko” vertical</p>	ŁNT-1+ GNT-2P+Z „schuko”	1257-10	10
 <p>Łącznik 1-biegunowy (schodowy) + gniazdo 2P+Z w poziomie Single pole (stairs switch) + Socket 2P+Z horizontal</p>	ŁNT-1+ GNT-2P+Z	1247-10	10
<p>Łącznik 1-biegunowy (schodowy) + gniazdo 2P+Z „schuko” w poziomie* Single pole (stairs switch) + Socket 2P+Z „schuko” horizontal</p>	ŁNT-1+ GNT-2P+Z „schuko”	1248-10	10
 <p>Łącznik 1-biegunowy (schodowy) + gniazdo 2x2P+Z w pionie Single pole (stairs switch) + Socket 2x2P+Z vertical</p>	ŁNT-1+ GNT-2x2P+Z	1262-10	4
<p>Łącznik 1-biegunowy (schodowy) + gniazdo 2x2P+Z „schuko” w pionie* Single pole (stairs switch) + Socket 2x2P+Z „schuko” vertical</p>	ŁNT-1+ GNT-2x2P+Z „schuko”	1264-10	4
 <p>Łącznik 1-biegunowy (schodowy) + gniazdo 2x2P+Z w poziomie Single pole (stairs switch) + Socket 2x2P+Z horizontal</p>	ŁNT-1+ GNT-2x2P+Z	1249-10	4
<p>Łącznik 1-biegunowy (schodowy) + gniazdo 2x2P+Z „schuko” w poziomie* Single pole (stairs switch) + Socket 2x2P+Z „schuko” horizontal</p>	ŁNT-1+ GNT-2x2P+Z „schuko”	1250-10	4

*Dostępność - maj 2010 r.



Opis
Description

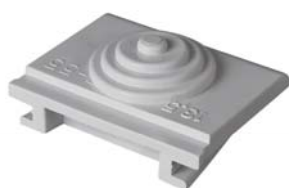
Adapter do pionowego łączenia
 gniazd i łączników ø16
 Coupling gland for vertical connections
 of sockets and switches ø16

Indeks
Cat. No.

1280-10

**Ilość szt.
 w opak.**
Packing

5



Dławica membranowa
 do wprowadzania przewodów ø16
 Flat Gland for wires ø16

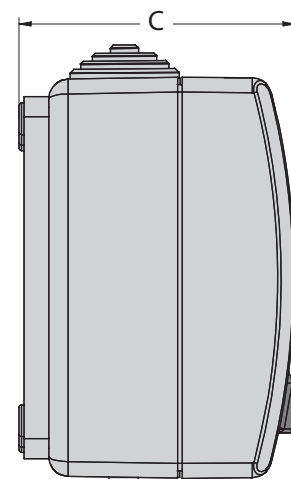
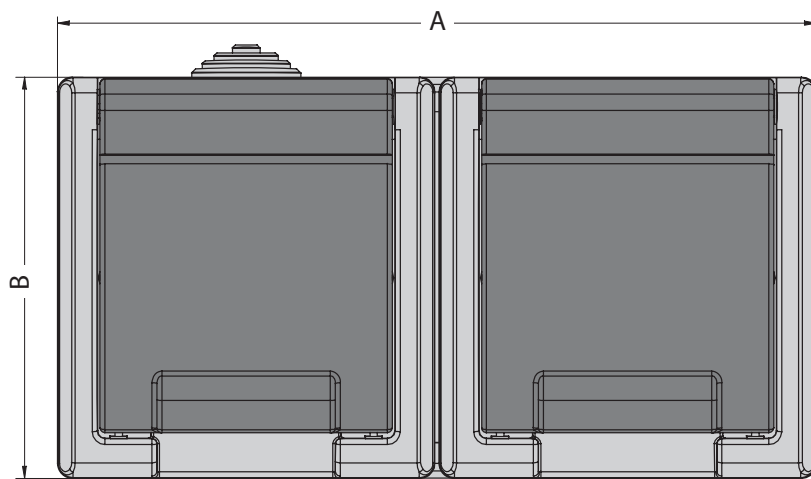
1281-10

10



1242-10

Indeks Cat.No.	Wymiary gabarytowe [mm] Dimensions [mm]		
	A	B	C
1201-10	76	81	56
1202-10	76	81	56
1203-10	76	81	56
1204-10	76	81	56
1205-10	76	81	56
1206-10	76	81	56
1208-10	76	81	56
1241-10	76	81	56
1242-10	153	81	56
1243-10	230	81	56
1244-10	76	81	56
1245-10	153	81	56
1246-10	230	81	56
1247-10	153	81	56
1248-10	153	81	56
1249-10	230	81	56
1250-10	230	81	56
1252-10	76	164	56
1254-10	76	164	56
1256-10	76	164	56
1257-10	76	164	56
1262-10	76	246	56
1264-10	76	246	56





ELEKTRO-PLAST
05-190 Nasielsk, ul. Płońska 18
tel. +48 23 693 39 00
fax +48 23 693 39 02

Dział handlowy
tel. +48 23 693 39 20
tel. +48 23 693 39 21
fax +48 23 693 39 22

www.elektro-plast.com.pl
info@elektro-plast.com.pl