



ELEKTRO-PLAST

NASIELSK



Producent
Osprzętu
Elektroinstalacyjnego

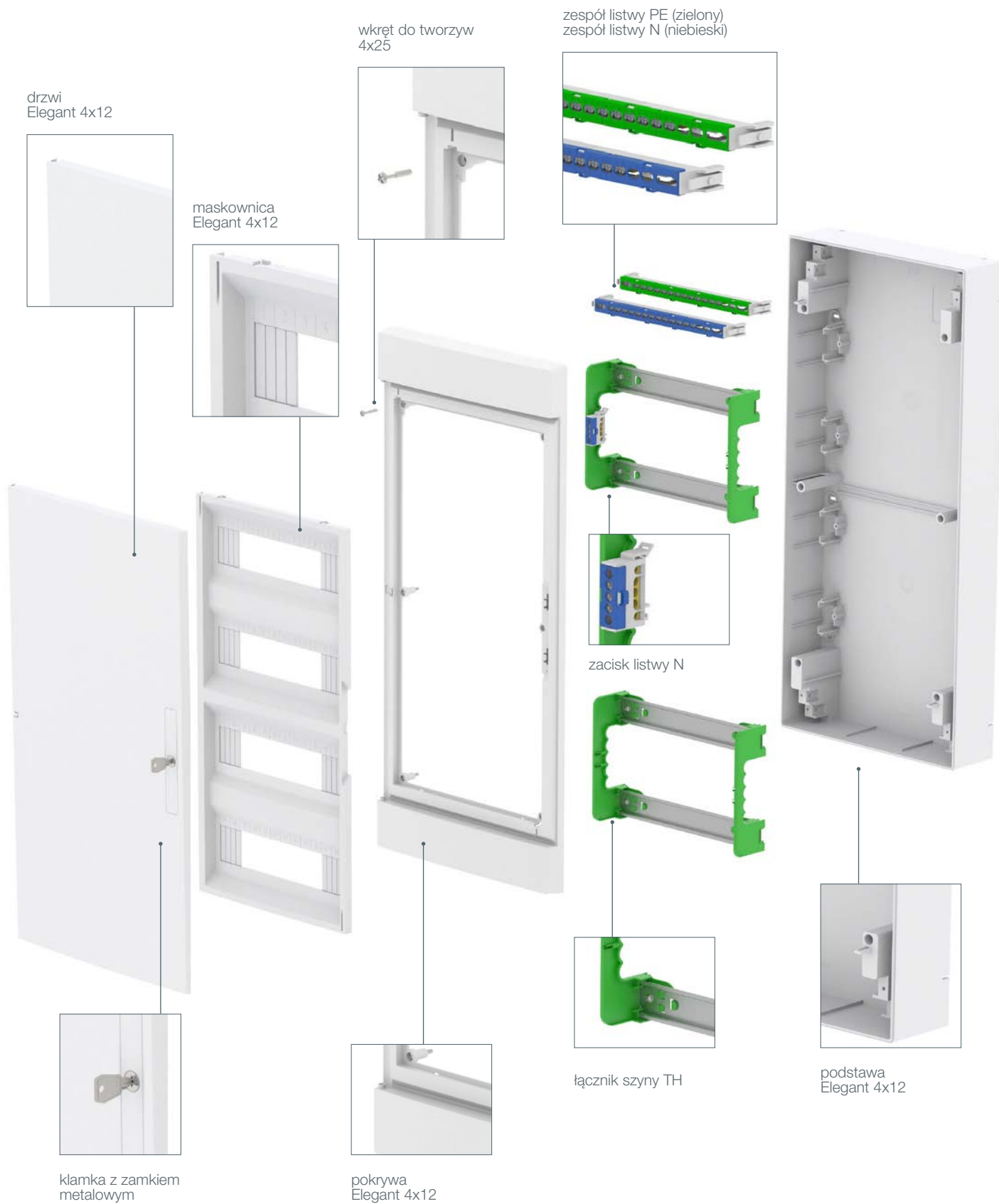
elektro-plast.com.pl

ELEGANT
rozdzielnic
mieszkaniowe



Zalety:

- stopień ochrony IP 40
- klasa ochrony II
- w wersji od 1 do 4 rzędów
- 12, 24, 36, 48 – mod.
- na wyposażeniu listwy PE+N
- możliwość plombowania obudowy
- typoszereg 12 mod. w rzędzie



ROZDZIELNICE ELEGANT IP 40

Stopień ochrony	IP 40
Materiał	PS
Odporność na uderzenie	IK 05
Warunki pracy	-20°C +70°C
Próba termiczna	70°C
Norma	PN-EN 62208:2011 PN-EN 60670-24:2013



2424-00



2424-01



2434-00



2425-01



2435-00



2425-00



2445-00



2445-01



2445-20



2465-01



2465-00



TWIN 2465-50



ROZDZIELNICE NATYNKOWE ELEGANT IP 40

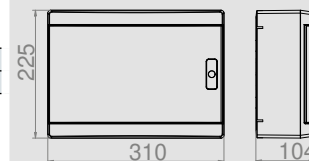
IP 40 400 V IK 07



ELEGANT RN 1X12 PE+N IP40

Rzędy/ moduły	Typ	Kolor drzwi	Zaciski PE+N	Opak. szt.	Waga kg/1 szt.	Indeks
1/12	RN 1x12	biały RAL 9003	tak	1	-	2424-00
1/12	RN 1x12	dymny	tak	1	-	2424-01

Stopień ochrony IP 40, napięcie znamionowe 400V.
Możliwość plombowania obudowy.
Listwy przyłączeniowe na wyposażeniu:
N 1x(10x10mm² + 2x16mm²)
PE 1x(10x10mm² + 2x16mm²)
NORMA: PN-EN 62208:2011
Wymiary: 225x310x104 mm



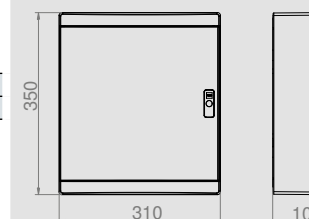
IP 40 400 V IK 07



ELEGANT RN 2X12 PE+N IP40

Rzędy/ moduły	Typ	Kolor drzwi	Zaciski PE+N	Opak. szt.	Waga kg/1 szt.	Indeks
2/24	RN 2x12	biały RAL 9003	tak	1	1,55	2425-00
2/24	RN 2x12	dymny	tak	1	1,55	2425-01

II klasa ochrony, opcja zamka na kluczyk, możliwość plombowania obudowy.
System szerek wymiowych szyn DIN.
Listwy przyłączeniowe na wyposażeniu:
N 1x(14x4mm² + 2x16mm²)
PE 1x(14x4mm² + 2x16mm²)
NORMA: IEC/EN 62208
Wymiary: 350x310x104 mm



IP 40 IK 05 400 V

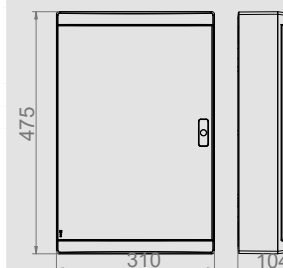
NOWOŚĆ



ELEGANT RN 3X12 N+PE

Rzędy/ moduły	Typ	Kolor drzwi	Zaciski PE+N	Opak. szt.	Waga kg/1 szt.	Indeks
3/36	RN 3x12	biały	tak	1	2,8	2445-00
3/36	RN 3x12	dymny	tak	1	2,8	2445-01

Stopień ochrony IP40, II klasa ochrony, opcja zamka na kluczyk, możliwość plombowania, napięcie znamionowe 400V AC.
Wspornik z listwami przyłączeniowymi na wyposażeniu:
N 1x(1x25mm² + 11x16mm² + 11x10mm²)
PE 1x(1x25mm² + 11x16mm² + 11x10mm²)
NORMA: IEC/EN 62208, IEC/EN 60670-24
Wymiary: 310x475x104 mm



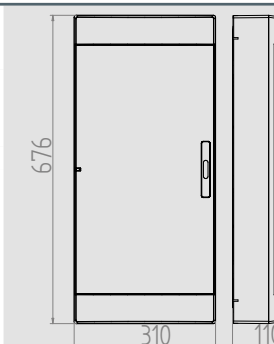
IP 40 400 V IK 07



ELEGANT RN 4X12 PE+N IP40

Rzędy/ moduły	Typ	Kolor drzwi	Zaciski PE+N	Opak. szt.	Waga kg/1 szt.	Indeks
4/48	RN 4x12	biały RAL 9003	tak	1	-	2465-00
4/48	RN 4x12	dymny	tak	1	-	2465-01

Stopień ochrony IP 40, napięcie znamionowe 400V.
Możliwość plombowania obudowy.
Listwy przyłączeniowe na wyposażeniu:
N 1x(20x10mm² + 4x16mm²)
PE 1x(20x10mm² + 4x16mm²)
NORMA: PN-EN 62208:2011
Wymiary: 676x310x110 mm



ROZDZIELNICE PODTYNKOWE ELEGANT IP 40

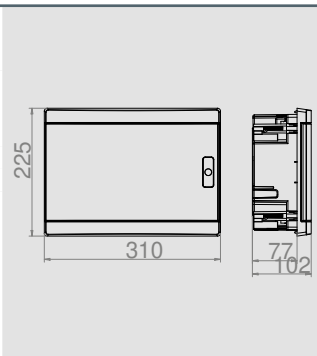
IP 40 400 V IK 07



ELEGANT RP 1X12 PE+N IP40

Rzędy/ moduły	Typ	Kolor drzwi	Zaciski PE+N	Opak. szt.	Waga kg/1 szt.	Indeks
1/12	RP 1x12	biały RAL 9003	tak	1	-	2434-00
1/12	RP 1x12	dymny	tak	1	-	2434-01

Stopień ochrony IP 40, napięcie znamionowe 400V.
Możliwość plombowania obudowy.
Listwy przyłączeniowe na wyposażeniu:
N 1x(10x4mm² + 2x16mm²)
PE 1x(10x4mm² + 2x16mm²)
NORMA: PN-EN 62208:2011
Wymiary: 225x310x102 mm



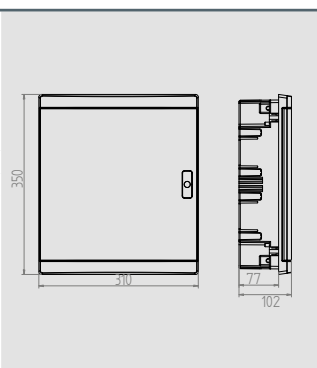
IP 40 400 V IK 07



ELEGANT RP 2X12 PE+N IP40

Rzędy/ moduły	Typ	Kolor drzwi	Zaciski PE+N	Opak. szt.	Waga kg/1 szt.	Indeks
2/24	RP 2x12	biały RAL 9003	tak	1	1,55	2435-00
2/24	RP 2x12	dymny	tak	1	1,55	2435-01

II klasa ochrony
Opcja zamka na kluczyk, możliwość plombowania obudowy
System szelek wyjmowanych szyn DIN
Na wyposażeniu 4 łapy montażowe
Listwy przyłączeniowe na wyposażeniu:
N 1x(14x4mm² + 2x16mm²)
PE 1x(14x4mm² + 2x16mm²)
NORMA: IEC/EN 62208
Wymiary: 350x310x102 mm



IP 40 IK 05 400 V

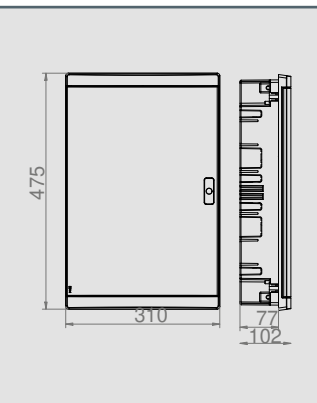
NOWOŚĆ



ELEGANT RP 3X12 N+PE IP40

Rzędy/ moduły	Typ	Kolor drzwi	Zaciski PE+N	Opak. szt.	Waga kg/1 szt.	Indeks
3/36	RP 3x12	biały	tak	1	2,8	2455-00
3/36	RP 3x12	dymny	tak	1	2,8	2455-01

Stopień ochrony IP40, II klasa ochrony, opcja zamka na kluczyk, możliwość plombowania, napięcie znamionowe 400V AC
Wspornik z listwami przyłączeniowymi na wyposażeniu:
N 1x(1x25mm² + 11x16mm² + 11x10mm²)
PE 1x(1x25mm² + 11x16mm² + 11x10mm²)
NORMA: IEC/EN 62208, IEC/EN 60670-24
Wymiary: 310x475x102 mm



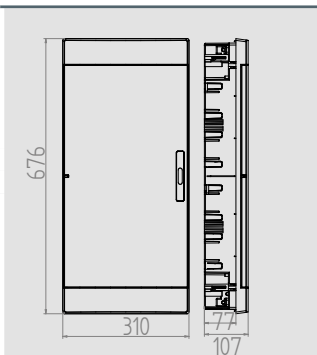
IP 40 400 V IK 07



ELEGANT RP 4X12 PE+N IP40

Rzędy/ moduły	Typ	Kolor drzwi	Zaciski PE+N	Opak. szt.	Waga kg/1 szt.	Indeks
4/48	RP 4x12	biały RAL 9003	tak	1	-	2475-00
4/48	RP 4x12	dymny	tak	1	-	2475-01

Stopień ochrony IP 40, napięcie znamionowe 400V.
Możliwość plombowania obudowy.
Listwy przyłączeniowe na wyposażeniu:
N 1x(20x4mm² + 4x16mm²)
PE 1x(20x4mm² + 4x16mm²)
NORMA: PN-EN 62208:2011
Wymiary: 676x310x107 mm



ROZDZIELNICE MULTIMEDIALNE ELEGANT IP 40

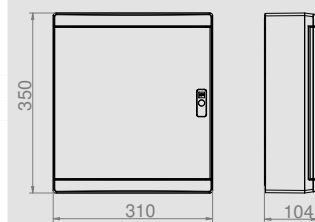
IP 40 IK 05



ELEGANT RN 2X12 MULTIMEDIALNA IP40

Typ	Kolor drzwi	Zaciski PE+N	Opak. szt.	Waga kg/1 szt.	Indeks
RN 2x12 MM	biały	tak	1	1,55	2425-20
RN 2x12 MM	dymne	tak	1	1,55	2425-21

II klasa ochrony, opcja zamka na kluczyk, możliwość plombowania obudowy
W zestawie płyta perforowana multimedialna, patchpanel, gniazdo 45x45 2P+Z 16A 250V.
NORMA: IEC/EN 62208, IEC/EN 60670-24
Wymiary: 350x310x104 mm



IP 40 IK 05

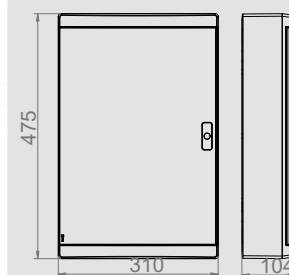
NOWOŚĆ



ELEGANT RN 3X12 MULTIMEDIALNA IP40

Typ	Kolor drzwi	Zaciski PE+N	Opak. szt.	Waga kg/1 szt.	Indeks
RN 3x12 MM	biały	tak	1	2,8	2445-20
RN 3x12 MM	dymne	tak	1	2,8	2445-21

Stopień ochrony IP40, opcja zamka na kluczyk, w zestawie płyta perforowana multimedialna, patchpanel, gniazdo 45x45 2P+Z 16A 250V AC
NORMA: IEC/EN 62208, IEC/EN 60670-24
Wymiary: 310x475x104 mm



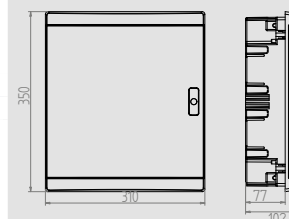
IP 40 IK 05



ELEGANT RP 2X12 MULTIMEDIALNA IP40

Typ	Kolor drzwi	Zaciski PE+N	Opak. szt.	Waga kg/1 szt.	Indeks
RP 2x12 MM	biały	tak	1	1,55	2435-20
RP 2x12 MM	dymny	tak	1	1,55	2435-21

Stożek ochrony IP 40, napięcie znamionowe 400V.
W zestawie płyta perforowana multimedialna, patchpanel, gniazdo 45x45 2P+Z 16A 250V.
Na wyposażeniu 4 łapy montażowe
NORMA: IEC/EN 62208, IEC/EN 60670-24
Wymiary: 350x310x104 mm



IP 40 IK 05

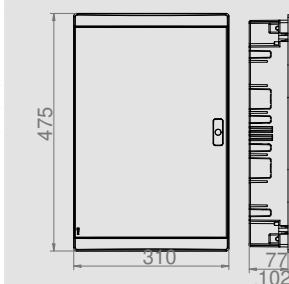
NOWOŚĆ



ELEGANT RP 3X12 MULTIMEDIALNA IP40

Typ	Kolor drzwi	Zaciski PE+N	Opak. szt.	Waga kg/1 szt.	Indeks
RP 3x12 MM	biały	tak	1	2,8	2455-20
RP 3x12 MM	dymny	tak	1	2,8	2455-21

- opcja zamka na kluczyk
- stopień ochrony IP40
- w zestawie płyta perforowana multimedialna, patchpanel, gniazdo 45x45 2P+Z 16A 250V AC
NORMA: IEC/EN 62208, IEC/EN 60670-24
Wymiary: 310x475x102 mm



ROZDZIELNICE MULTIMEDIALNE ELEGANT IP 40

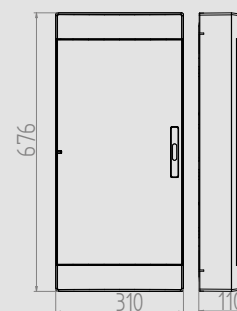
IP 40 IK 07 **NOWOŚĆ**



ELEGANT RN 4x12 MULTIMEDIALNA IP40

Rzędy/ moduły	Typ	Kolor drzwi	Zaciski PE+N	Opak. szt.	Waga kg/1 szt.	Indeks
4x12 MM	RN 4x12MM	biały RAL 9003	tak	1	-	2465-20

Zastosowanie: instalacje elektryczne w budownictwie mieszkaniowym i komercyjnym (domy, mieszkania, biura)
 - od 5- do 54-modułowych
 - 1 - 4 rzędów
 - II klasa izolacji
 - stopień ochrony IP40
 - drzwi dymne
 - w zestawie płyta perforowana multimedialna
 - patchpanel
 - gniazdo 45x45 2P+Z 16A 250V
 NORMA: PN-EN 62208:2024-04
 Wymiary: 310x676x110 mm



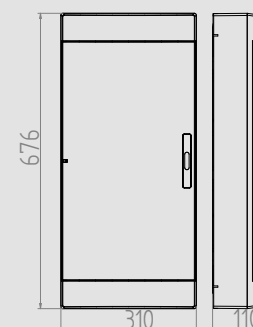
IP 40 400 V IK 07 **NOWOŚĆ**



ELEGANT RN 2x12 PE+N+2x12+ MULTIMEDIALNA IP40

Rzędy/ moduły	Typ	Kolor drzwi	Zaciski PE+N	Opak. szt.	Waga kg/1 szt.	Indeks
2x12 + MM	RN 2x12+2x12 MM	biały RAL 9003	tak	1	3,92	2465-50
2x12 + MM	RN 2x12+2x12 MM	dymny	tak	1	3,92	2465-51

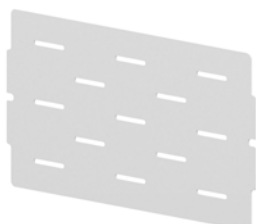
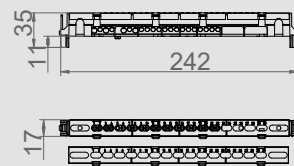
stopień ochrony IP40, napięcie znamionowe 400V
 możliwość plombowania obudowy
 listwy przyłączeniowe na wyposażeniu
 N 1x(14x10mm² + 2x16mm²)
 PE 1x(14x10mm² + 2x16mm²)
 płyta montażowa z otworami do zamocowania urządzeń teleinformatycznych
 gniazdo kw45 250V 16A (indeks 2000-42) zamontowane w ścianie grodziowej
 patch-panel multimedialny (6xF-F+12xRJ)
 łączenie rozdzielnic pion-poziom
 zamykanie na kluczyk patentowy
 wysoka odporność mechaniczna IK07
 plombowanie obudowy w części elektrycznej
 montaż i demontaż szyn DIN
 drzwi lewo/prawo
 NORMA: PN-EN 62208:2024-04
 Wymiary: 310x676x110 mm





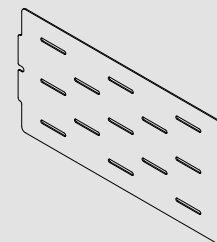
ZESPÓŁ LISTWY MSF/ELEGANT

Typ	Opak.	Waga	Indeks
1x12 (1xkasetka, PE+N 10x10mm ² +2x16mm ² , 2xnakładka)	1	-	0928-01
2x12 (1xkasetka, PE+N 14x10mm ² +2x16mm ² , 2xnakładka)	1	-	0928-02
3x12 (1xkasetka, PE+N 17x10mm ² +4x16mm ² , 2xnakładka)	1	-	0928-03
4x12 (1xkasetka, PE+N 20x10mm ² +4x16mm ² , 2xnakładka)	1	-	0928-04



ELEGANT PŁYTA MONTAŻOWA PERFOROWANA 120X232X1MM RAL9016

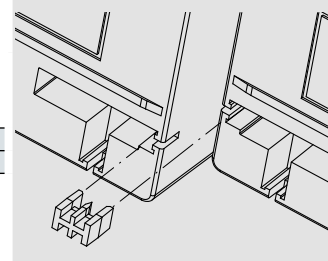
Typ	Kolor	Opak.	Waga	Indeks
Płyta montażowa	Biały RAL 9016	1	-	2425-28



ELEGANT SPINKI ŁĄCZĄCE ROZDZIELNICE KPL. 2SZT.

Typ	Kolor	Opak.	Waga	Indeks
Spinka do RN	Zielony RAL 6018	1	-	2425-31
Spinka do RP	Zielony RAL 6018	1	-	2425-32

Spinki do łączenia rozdzielnic ELEGANT w pionie lub w poziomie.



ELEGANT ZESPÓŁ ZAMKA METALOWEGO Z KLUCZYKIEM TYPOSZEREG 1x, 2x, 3x

Typ	Kolor	Opak.	Waga	Indeks
Zamek z kluczami	-	1	-	2425-35

Zamek służący do trwałego zamknięcia drzwi rozdzielnic
Przed dostępem osób niepowołanych
W zestawie 2 szt kluczy



**ELEGANT PATCH-PANEL MULTIMEDIALNY 12 PORTOWY
METALOWY 232X140X1MM RAL9016**

Typ	Kolor	Opak.	Waga	Indeks
		zbiorcze	kg/100 szt.	
Patch panel	Biały RAL 9016	1	-	2425-46



GNIAZDO 45x45 16A/250V

Typ	Kolor	Opak.	Waga	Indeks
		zbiorcze	kg/100 szt.	
45x45 2P+Z	Biały RAL 9016	1	-	2000-42

Gniazdo 45x45 2P+Z 16A/250V bez blokady, białe.
Gniazdo do montażu w patch-panelu ELEGANT.



ELEKTRO-PLAST

ELEKTRO-PLAST

Tadeusz Czachorowski Sp.j.

05-190 Nasielsk, ul. Płońska 18

POLAND

tel. +48 (23) 693 39 00

fax +48 (23) 693 39 02

Dział handlowy

tel. +48 (23) 693 39 20

tel. +48 (23) 693 39 21

fax +48 (23) 693 39 22



Producent
Osprzętu
Elektroinstalacyjnego

elektro-plast.com.pl



www.elektro-plast.com.pl

info@elektro-plast.com.pl