



Rozdzielnie mieszkaniowe **ELEGANT**



ELEKTRO-PLAST



Zalety:

- II klasa ochrony
- IP 40
- 2 rzędy po 12 modułów (24mod)
- szelki montażowe szyn DIN
- wyjmowana pokrywa poprzez zatrask
- uniwersalne drzwi wersja lewo/prawo
- rozdzielnice mieszkaniowe wersja elektryczna i multimedialna
- możliwość łączenia rozdzielnic pion/poziom za pomocą spinek łączących
- listwy PE+N we wspornikach w standardowym wyposażeniu
- kolor obudowy biały RAL 9003
- drzwi białe lub dymne

kolor drzwi w kolorze obudowy biały RAL 9003



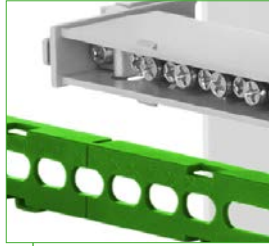
jednolita wewnętrzna pokrywa górna



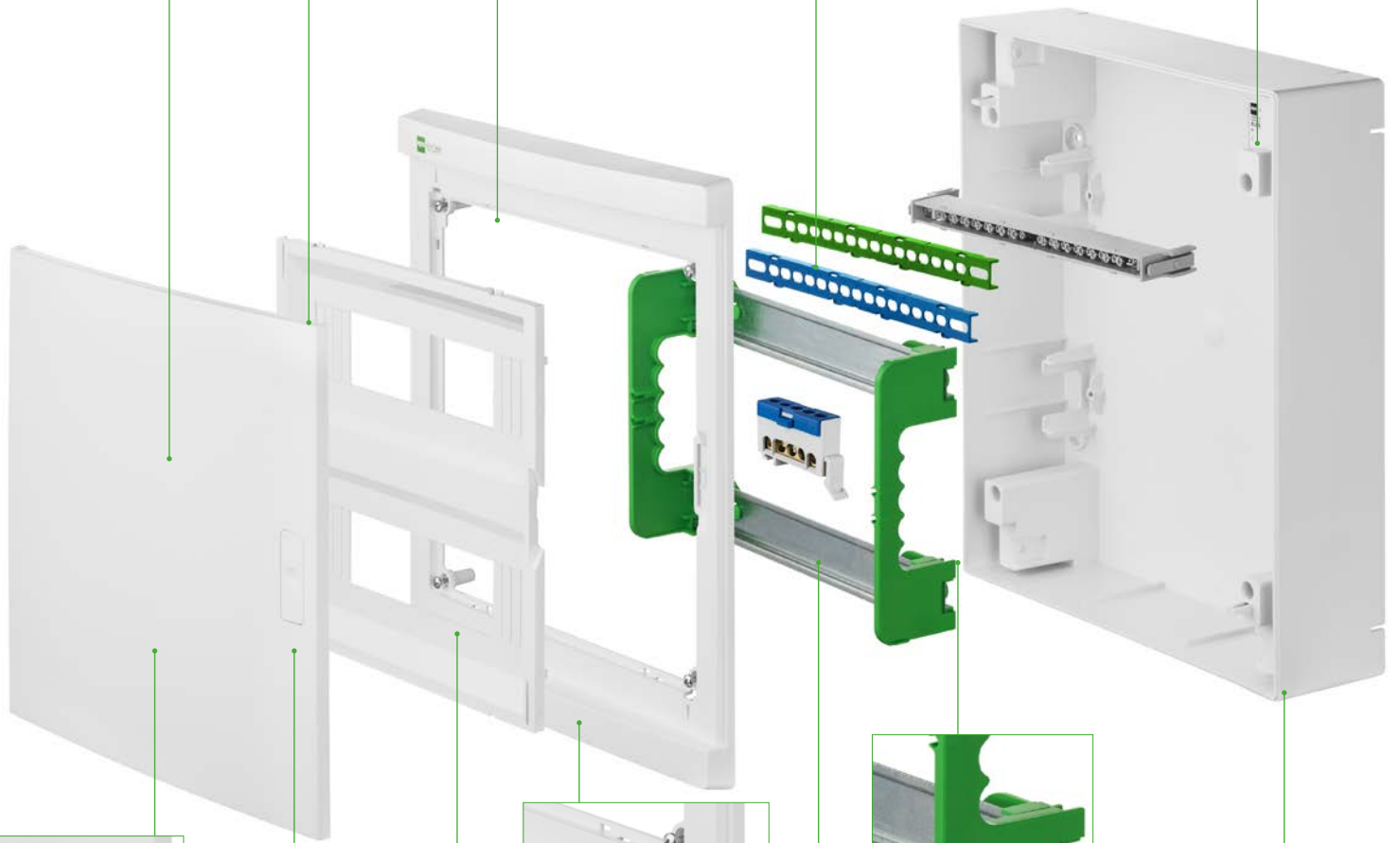
stalowe utwardzone wkręty zapewniające szybki i pewny montaż



opcjonalne listwy zaciskowe PE + N we wsporniku



szywna obudowa w wersji natynkowej elektryczna / multimedialna



uniwersalny montaż drzwi lewo / prawo



opcja zamka na kluczyk



usztywniona rama drzwi



miejsce opisowe na oznaczenie aparatów.



montaż zespołu szyn TH w systemie szelkowym



możliwość elastycznego uzbrojenia i okablowania rozdzielnic, na wyposażeniu zacisk N 5x10mm² Index: 2000-23



możliwość plombowania obudowy

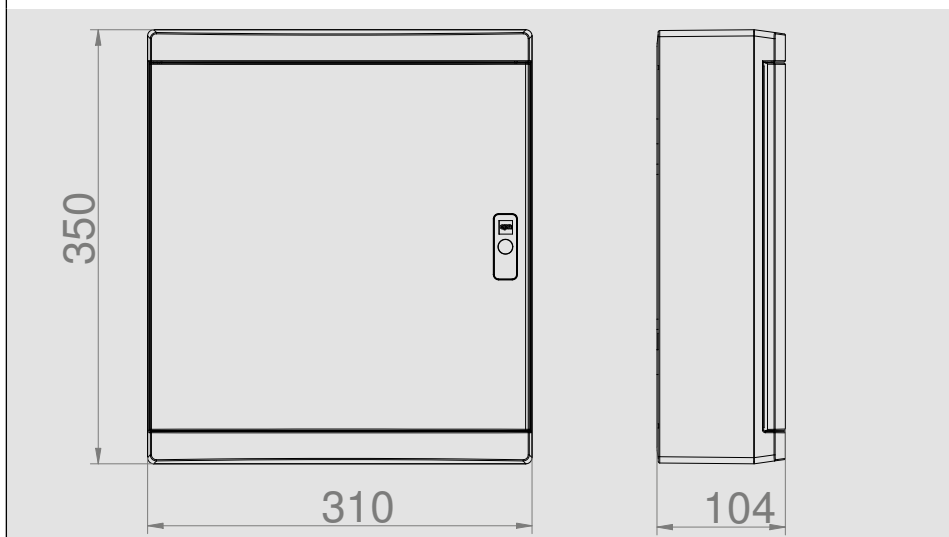
IP 40 IK 05 400 V

ELEGANT RN 2X12 PE+N IP40 BIAŁY

| Rzędy/ moduły | Typ | Kolor drzwi | Zaciski PE+N | Opak. | Waga | Indeks |
|------------------|---------|-------------|-----------------|-------|-----------|----------------|
| 2/24 | RN 2x12 | biały | tak | szt. | kg/1 szt. | 2425-00 |



II klasa ochrony, opcja zamka na kluczyk, możliwość plombowania obudowy
System szelek wyjmowanych szyn DIN
Listwy przyłączeniowe na wyposażeniu:
N 1x(4x16mm² + 4x10mm²) L8+L5
PE 1x(7x10mm² + 6x 16mm²) L13
Zacisk N L5 na szynie
NORMA: PN-EN 61439-3:2012, PN-EN 61439-1:2011
Wymiary: 350x310x104 mm



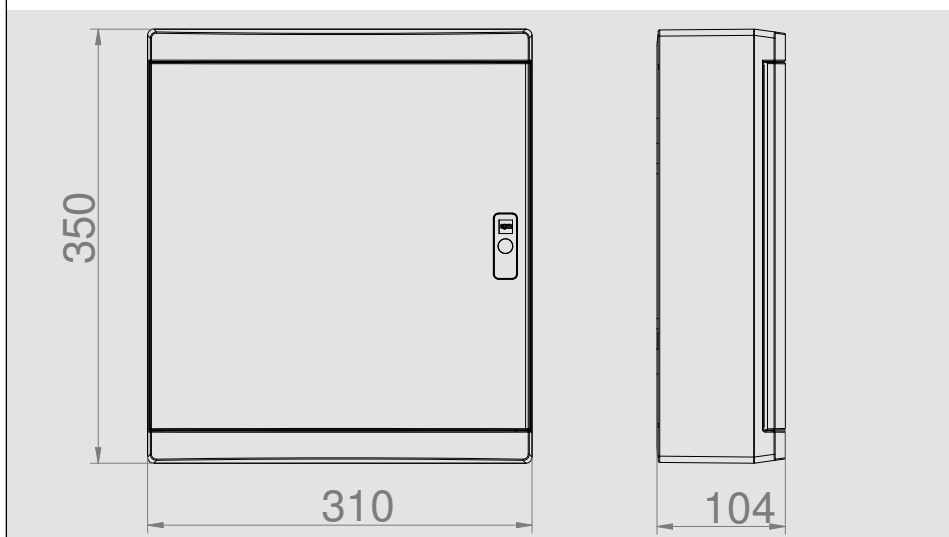
IP 40 IK 05 400 V

ELEGANT RN 2X12 PE+N BIAŁY/DYMNY

| Rzędy/ moduły | Typ | Kolor drzwi | Zaciski PE+N | Opak. | Waga | Indeks |
|------------------|---------|-------------|-----------------|-------|-----------|----------------|
| 2/24 | RN 2x12 | dymny | tak | szt. | kg/1 szt. | 2425-01 |



II klasa ochrony, opcja zamka na kluczyk, możliwość plombowania obudowy
System szelek wyjmowanych szyn DIN
Listwy przyłączeniowe na wyposażeniu:
N 1x(4x16mm² + 4x10mm²)
PE 1x(7x10mm² + 6x 16mm²)
NORMA: PN-EN 61439-3:2012, PN-EN 61439-1:2011
Wymiary: 350x310x104 mm



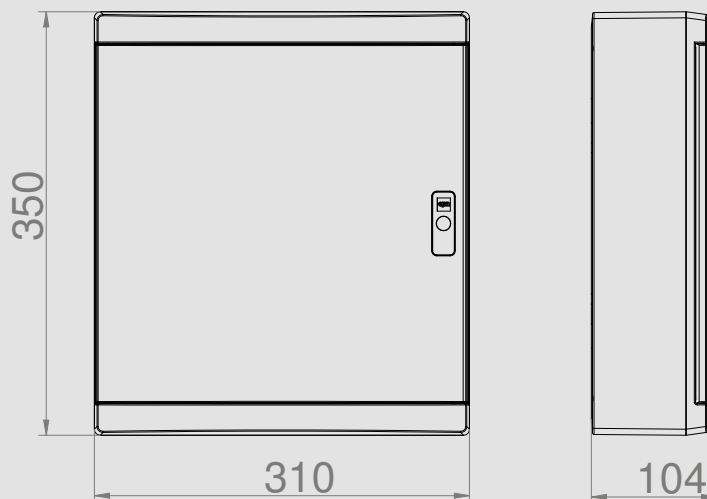
IP 40 IK 05 400 V

ELEGANT RN 2X12 MULTIMEDIALNA IP40 BIAŁY

| Typ | Kolor drzwi | Opak. | Waga | Indeks |
|---------|-------------|-----------|-----------|----------------|
| RN 2x12 | biały | szt. 1 | kg/1 szt. | 2425-20 |

II klasa ochrony, opcja zamka na kluczyk, możliwość plombowania obudowy.

W zestawie:
 płyta perforowana multimedialna,
 patchpanel,
 gniazdo 45x45 2P+Z 16A 250V.
 NORMA: PN-EN 61439-3
 Wymiary: 350x310x104 mm



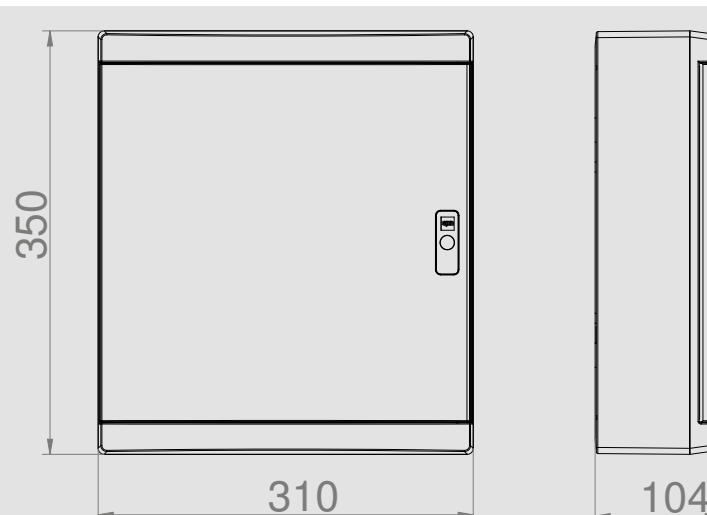
IP 40 IK 05 400 V

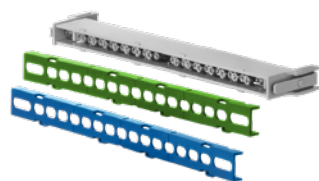
ELEGANT RN 2X12 MULTIMEDIALNA BIAŁY/DYMNY

| Typ | Kolor drzwi | Opak. | Waga | Indeks |
|---------|-------------|-----------|-----------|----------------|
| RN 2x12 | dymne | szt. 1 | kg/1 szt. | 2425-21 |

II klasa ochrony, opcja zamka na kluczyk, możliwość plombowania obudowy.

W zestawie:
 płyta perforowana multimedialna,
 patchpanel,
 gniazdo 45x45 2P+Z 16A 250V.
 NORMA: PN-EN 61439-3:2012, PN-EN 61439-1:2011
 Wymiary: 350x310x104 mm





ELEGANT ZESPÓŁ LISTWY (1 X KASETA, PE+N, 2 X NAKŁADKA)

| Typ | Kolor | Opak. | Waga | Indeks |
|--------|------------------|------------|-------------|---------|
| Listwa | Zielony RAL 6018 | 1 zbiorcze | kg/100 szt. | 2425-26 |



ELEGANT PŁYTA MONTAŻOWA PERFOROWANA 2X12 234X225X1,2mm RAL9016

| Typ | Kolor | Opak. | Waga | Indeks |
|-----------------|----------------|------------|-------------|---------|
| Płyta montażowa | Biały RAL 9016 | 1 zbiorcze | kg/100 szt. | 2425-27 |



ELEGANT SPINKI ŁĄCZĄCE KPL. 2SZT.

| Typ | Kolor | Opak. | Waga | Indeks |
|--------|------------------|------------|-------------|---------|
| Spinka | Zielony RAL 6018 | 1 zbiorcze | kg/100 szt. | 2425-31 |

Spinki do łączenia rozdzielnic ELEGANT w pionie lub w poziomie.



ELEGANT ZESPÓŁ ZAMKA METALOWEGO Z KLUCZYKIEM

| Typ | Kolor | Opak. | Waga | Indeks |
|------------------|-------|------------|-------------|---------|
| Zamek z kluczami | - | 1 zbiorcze | kg/100 szt. | 2425-35 |



ELEGANT PATCH-PANEL MULTIMEDIALNY 12 PORTOWY METALOWY 232X140X1MM RAL9016

| Typ | Kolor | Opak. | Waga | Indeks |
|-------------|----------------|------------|-------------|---------|
| Patch panel | Biały RAL 9016 | 1 zbiorcze | kg/100 szt. | 2425-46 |

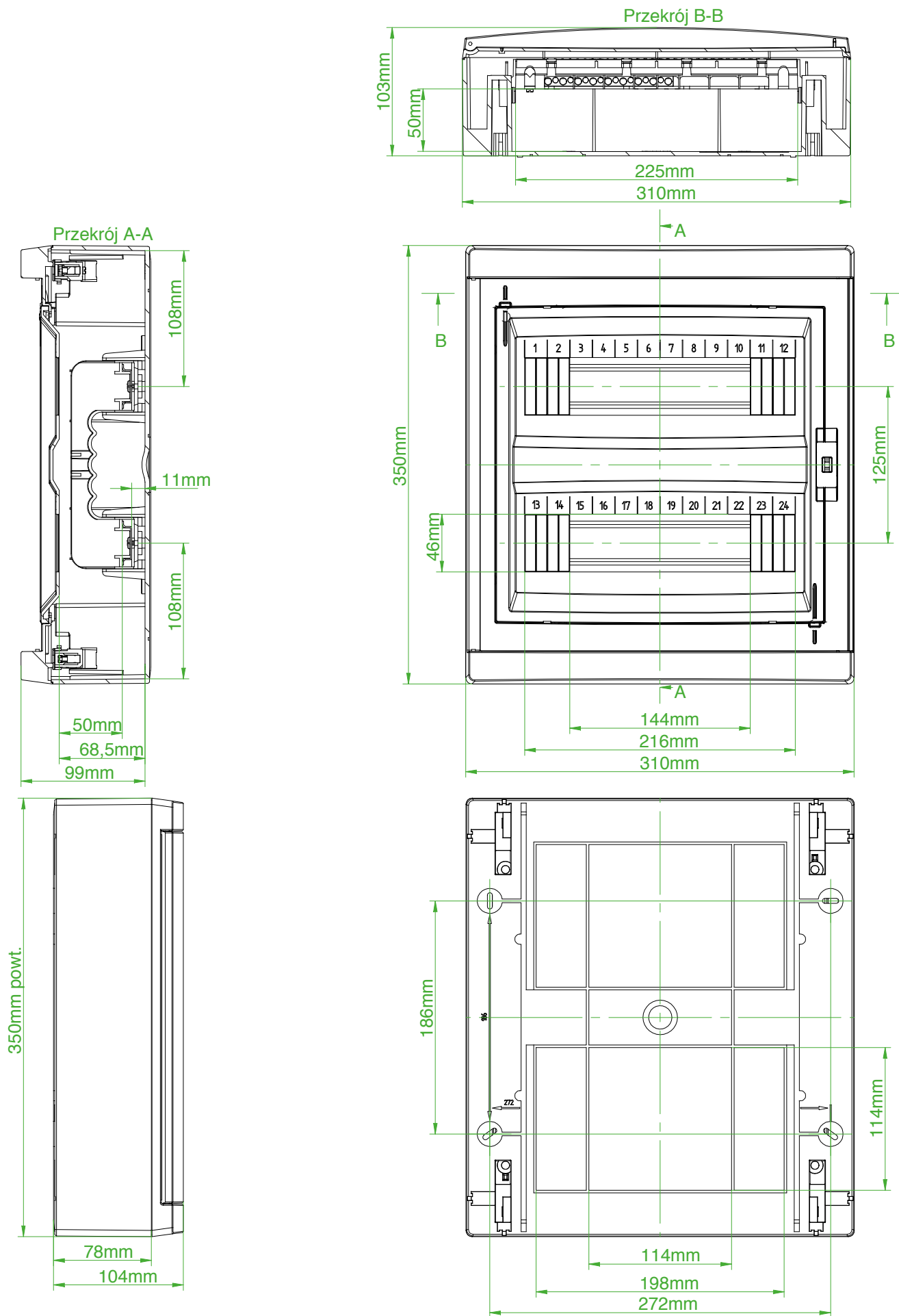


GNIAZDO 45x45 16A/250V

| Typ | Kolor | Opak. | Waga | Indeks |
|-----|----------------|------------|-------------|---------|
| | Biały RAL 9016 | 1 zbiorcze | kg/100 szt. | 2000-42 |

Gniazdo 45x45 2P+Z 16A/250V bez blokady, białe.
Gniazdo do montażu w patch-panelu ELEGANT.

Dane techniczne





ELEKTRO-PLAST

TADEUSZ CZACHOROWSKI SP. J.

05-190 Nasielsk, ul. Płońska 18

POLAND

tel. +48 (23) 693 39 00

fax +48 (23) 693 39 02

Dział handlowy

tel. +48 (23) 693 39 20

tel. +48 (23) 693 39 21

fax +48 (23) 693 39 22

www.elektro-plast.com.pl

info@elektro-plast.com.pl

